

*д.т.н. Антощенко Н.И.,
к.т.н. Сятковский С.Л.,
Филатьев М.В.
(ДонГТУ, г. Алчевск, Украина)*

О КЛАССИФИКАЦИИ И ФАКТОРАХ, ОПРЕДЕЛЯЮЩИХ ЭФФЕКТИВНОСТЬ СХЕМ ПРОВЕТРИВАНИЯ ВЫЕМОЧНЫХ УЧАСТКОВ УГОЛЬНЫХ ШАХТ

Виконано аналіз ефективності практичного застосування схем провітрювання виїмкових діляниць вугільних шахт. Прямоточні схеми не завжди мають переваги перед іншими. У залежності від ступеню розвитку гірничих робіт в однакових гірничо-геологічних умовах отримані протилежні наслідки застосування як прямоточних, так і зворотноточних схем провітрювання. Запропоновано один з критеріїв оцінки можливості управління витокками через вироблене пространство відпрацьованих лав. Сформульовано основні принципи і положення класифікації схем провітрювання з урахуванням додатково виявлених факторів, що впливають на ефективність їх застосування. Вибір, обґрунтування та розрахунок схем провітрювання і дегазації пропонується проводити за єдиною методикою і одним нормативним документом.

Ключові слова: *провітрювання, виїмкові діляниці, дегазація.*

Выполнен анализ эффективности практического применения схем проветривания выемочных участков угольных шахт. Прямоточные схемы не всегда имеют преимущества перед другими. В зависимости от степени развития горных работ в одних горно-геологических условиях получены противоположные результаты применения как прямоточных, так и возвратноточных схем проветривания. Предложен один из критериев оценки возможности управления утечками через выработанное пространство отработанных лав. Сформулированы основные принципы и положения классификации схем проветривания с учетом дополнительно выявленных факторов, влияющих на эффективность их применения. Выбор, обоснование и расчет схем проветривания и дегазации предлагается производить по единой методике и одному нормативному документу.

Ключевые слова: *проветривание, выемочные участки, дегазация.*

Согласно действующему нормативному документу [1] при разработке газоносных угольных пластов предпочтение во всех случаях необходимо отдавать прямоточным схемам проветривания выемочных участков. Предполагается, что согласно приведенной классификации такие схемы обеспечивают полную степень разбавления вредностей по источникам поступления в рудничную атмосферу и кроме того учитывают направление выдачи исходящей из лавы струи воздуха, взаимное влияние очистных выработок на их проветривание, направление движения воздуха по очистной выработке и расположение свежей и исходящей струй.

Практика ведения горных работ в разных горногеологических условиях показала, что прямоточные схемы проветривания не во всех случаях имеют преимущества перед остальными [2-4]. Одной из причин такого несоответствия является повышенное газовыделение в выработки эксплуатируемого участка. Более тридцати лет назад авторы [5] указывали, что в одних горногеологических условиях газовыделение в выработки выемочного участка минимальное, когда его выработанное пространство оконтурено с двух сторон угольными целиками. Если же имеется примыкание к выработанному пространству ранее отработанных лав, то в зависимости от варианта взаимного расположения выработок выемочного участка и выработанного пространства отработанных лав, газовыделение увеличивается на 27-81%. Предлагалось влияние рассматриваемого фактора учитывать при проектировании вентиляции выемочных участков.

Учитывая актуальность рассматриваемого вопроса для угольной промышленности, целью настоящей работы является установление дополнительных факторов, оказывающих влияние на эффективность применения схем проветривания выемочных участков, сформулировать основные принципы и положения классификации и выбора схем проветривания и дегазации выемочных участков с учетом особенностей протекания процессов газовыделения из выработанных пространств отработанных лав и условий примыкания к ним действующих горных выработок.

Классификация [1] формально учитывает в плоскости угольного пласта взаимное расположение и виды вентиляционных струй только в горных выработках выемочного участка, без рассмотрения направления утечек воздуха через выработанные пространства эксплуатируемой и отработанных лав. Такой подход исключает возможность учитывать газовыделение из выработанных пространств при активизации сдвижения пород и его выделение в горные выработки в зависимости от направления утечек воздуха. Основным источником газовыделения в этом случае являются подработанные угольные пласты и породы.

Экспериментально установлено и теоретически доказано, что газовыделение, в выработанное пространство отработанных лав определяется активизацией сдвижения подработанных пород. Такие явления происходят при выемке пластов с разной степенью метаморфизма угля в выработки как со свежей струей воздуха, так и с исходящей [6].

При газовыделении в подсвежающую вентиляционную струю [2] прямоточная схема проветривания в условиях отработки антрацитового пласта не имела преимуществ перед возвратными схемами проветривания, если утечки воздуха направлялись от участковой выработки через выработанное пространство отработанных лав [7]. В этом случае, наоборот, возвратная схема проветривания имела преимущество перед прямоточной, так как при активизации сдвижения пород практически весь газ выделялся в общешахтную исходящую вентиляционную струю воздуха за пределами горных выработок эксплуатируемого выемочного участка. Применение прямоточной схемы проветривания при отработке антрацитового пласта было эффективным только при отработке первой лавы в шахтном поле [8], когда отсутствовало выработанное пространство отработанных лав.

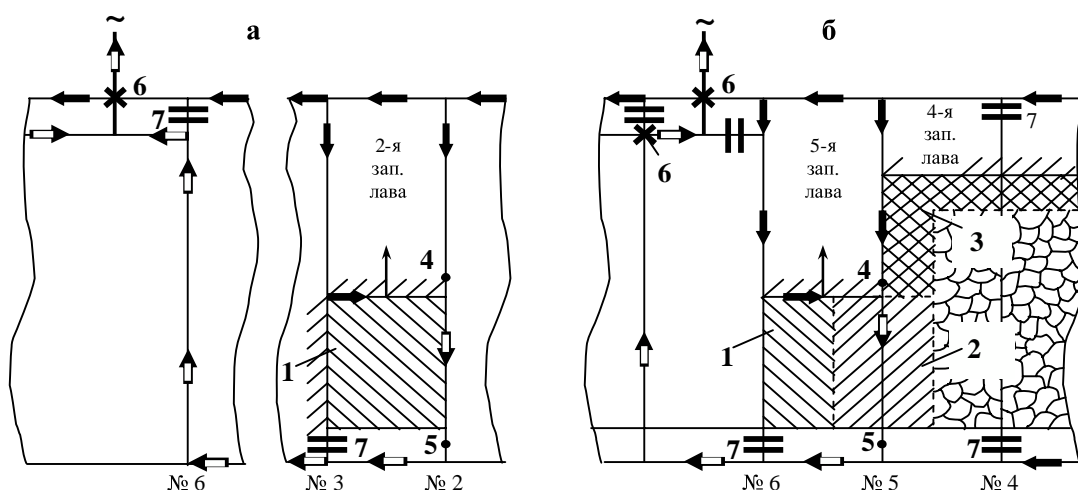
При отработке первой лавы газовыделение из выработанного пространства является результатом первичных сдвижений пород (зона 1 рисунок 1,а).

После отработки первой и введении в эксплуатацию следующих лав появляются новые зоны газовыделения (2, 3) в выработанном пространстве (рисунок 1, б). Зона газовыделения (2) позади очистного забоя обусловлена погашением полостей расслоения после их подработки [9]. Образование зоны газовыделения впереди очистного забоя и по контуру границ выработанных пространств отработанных лав (3) также вызвано активизацией сдвижения пород [10].

Классификация схем проветривания выемочных участков [1] не предусматривает поступление метана в участковые выработки при развитии горных работ и активизации сдвижения пород. По этой причине применение одной и той же схемы проветривания может приводить к совершенно отличающимся между собой результатам в одних горно-геологических условиях.

Например, при проектировании проветривания 2-й западной лавы пласта l_2^B на шахте им. газеты «Известия» была применена согласно принятой классификации схема 3-В-Н-г-пт (рисунок 1,а). Она предусматривала полное обособление вредностей по источникам поступления (тип 3), выдачу исходящей из лавы струи воздуха на выработанное пространство (подтип В), независимое проветривание очистного забоя (класс Н), горизонтальное движение воздуха по очистному забою (подкласс г) и прямоточное взаимное направление свежей и исходящей вен-

тиляционных струй (вид пт). Эксплуатация этой лавы и отсутствие выработанных пространств отработанных лав обуславливало поступление в пункт 4 струи свежего воздуха с содержанием метана близким к нулю. Обеспечение необходимого подсыживания и интенсивное выделение метана в дегазационные скважины при первичной их подработке [8], предопределяли допустимое содержание метана в исходящей вентиляционной струе выемочного участка (пункт 5).



а) – 2-й западной лавы; б) – 5-й западной лавы;



- свежая вентиляционная струя воздуха;
- исходящая вентиляционная струя отработанного воздуха;
- направление подвигания забоев;
- 1 – зона газовыделения из сближенных пластов и вмещающих пород при первичной их подработке;
- 2, 3 – зоны газовыделения при активизации сдвижения пород соответственно после прохода очистного забоя и впереди его;
- 4, 5 – пункты замеров газовыделения в горных выработках;
- 6 – кроссинг;
- 7 – вентиляционные двери;
- № 2 - № 6 – номера уклонов соответственно со 2-го по 6-й.

Рисунок 1 – Проветривание выемочных участков пласта l_2^B на шахте им. газеты “Известия” ГП “Донбассантрацит” (схема 3-В-Н-г-пт) по мере развития горных работ

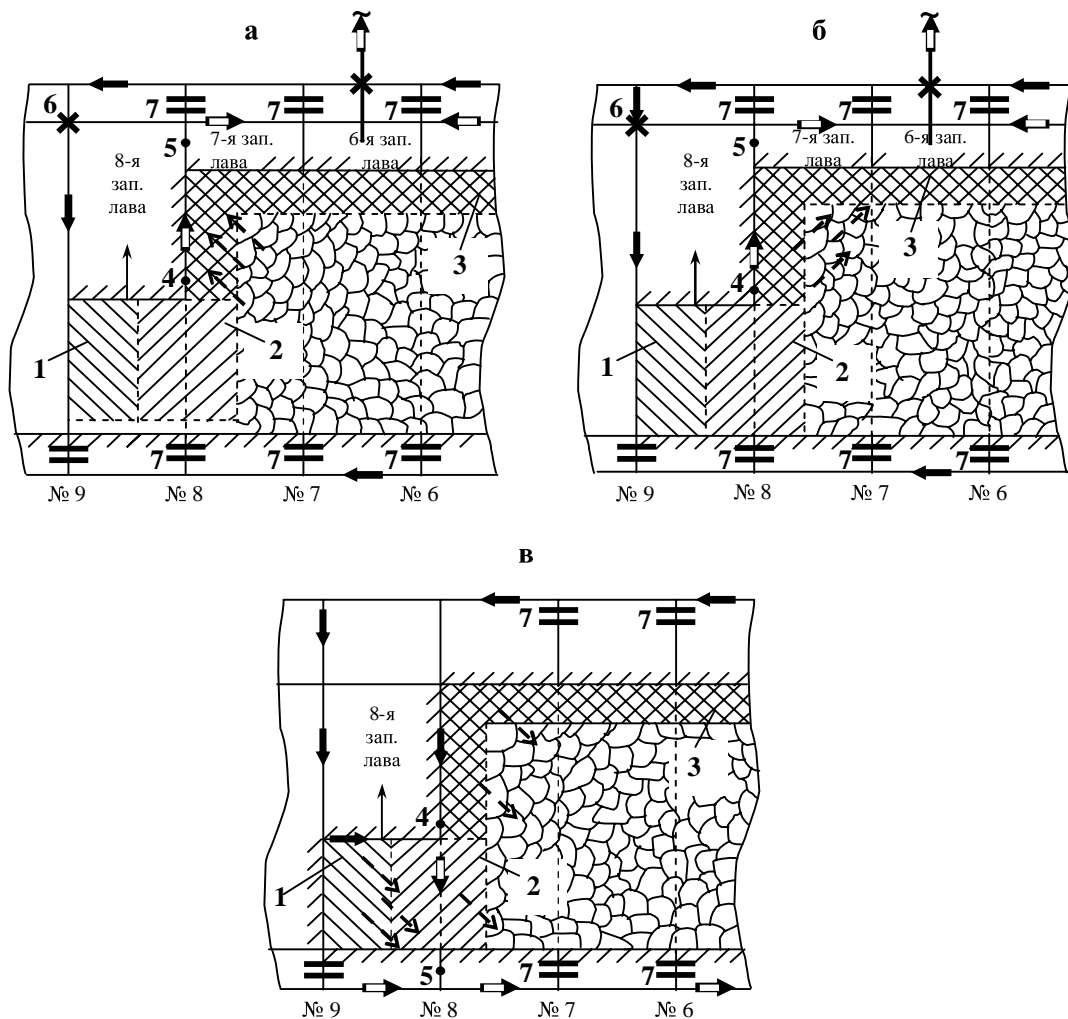
Ситуация существенно изменилась при применении этой же схемы проветривания (3-В-Н-г-пт) выемочного участка 5-й западной лавы. Отличия заключались в том, что в пункт 4 (рисунок 1,б) подсыживающей

вентиляционной струей воздуха приносилось значительное количество метана, поступающего со стороны выработанного пространства отработанной 4-й западной лавы. В данном случае было сложно обеспечить допустимое содержание газа, как в пункте 5, так и в пункте 4. Поступление газа в выработки выемочного участка происходило не только из зоны первичной подработки пород (1), но и зон погашения полостей расслоения позади очистного забоя (2) и впереди его (3). Даже применение обособленной подземной вакуум-насосной установки и бурение дополнительного количества дегазационных скважин не позволили снизить поступление метана менее $10 \text{ м}^3/\text{мин}$ в подсвежающую вентиляционную струю воздуха [2].

Разные результаты получены также при применении двух вариантов схемы 1-М-Н-г-вт на участке 8-й западной лавы шахты им. газеты "Известия". Эта схема предусматривает последовательное разбавление вредностей по источникам поступления (тип 1), выдачи исходящей из лавы струи воздуха на массив угля (подтип М), независимое проветривание очистной выработки (класс Н), горизонтальное движение воздуха по очистному забою (подкласс г), возвратноточное направление свежей и исходящей струй (вид вт). Схема (1-М-Н-г-вт) была применена вопреки требованиям [1]. Такого типа и подтипа схемы должны применяться при газообильности не более $3 \text{ м}^3/\text{мин}$.

Различия между вариантами схемы (1-М-Н-г-вт) заключались в изменении направления утечек воздуха через выработанное пространство отработанной 7-й западной лавы (рисунок 2). Эти различия не учитываются [1], так как в пределах выемочного участка направления вентиляционных струй не изменялись. Изменение направления утечек воздуха через выработанное пространство отработанных лав привело к снижению расхода газа в пункте 4 (рисунок 2,б) на 25%, а в пункте 5 дебит метана уменьшился в 2-3 раза.

Вариант схемы 1-М-Н-г-вт (рисунок 2,б), в рассматриваемых условиях, с точки зрения обеспечения безопасных условий в участковых выработках, являлся более предпочтительным по сравнению со схемой 3-В-Н-г-пт (рисунок 1,б). Такое предпочтение обусловлено характерным расположением зон газовыделения и отводом большей части газа (более 80%), выделяющегося при активизации сдвижения пород, через выработанное пространство отработанных лав.



- а) – по схеме 1-М-Н-г-вт с направлением утечек воздуха через выработанное пространство отработанных лав к участковой выработке;
- б) – по схеме 1-М-Н-г-вт с направлением утечек воздуха через выработанное пространство отработанных лав от участковой выработки; в) – рекомендуемый вариант схемы проветривания 3-В-Н-г-пт;

- ← - свежая вентиляционная струя воздуха;
- ⇨ - исходящая вентиляционная струя отработанного воздуха;
- ↑ - направление подвигания забоев;
- -> - направление утечек воздуха через выработанное пространство;
- № 6 - № 9 – номера уклонов соответственно с 6-го по 9-й.
- остальные условные обозначения (рисунок 1).

Рисунок 2 - Проветривание выемочного участка 8-й западной лавы пласта l_2^B на шахте им. газеты “Известия” ГП “Донбассантрацит”

Оптимальной схемой проветривания 8-й западной лавы в рассматриваемых условиях является вариант схемы 3-В-Н-г-пт с направлением утечек воздуха через выработанное пространство (рисунок 2,в). Такое направление утечек воздуха обеспечивало минимальное поступление метана в пункт 4 и позволяло практически всё газовыделение, вызванное активизацией сдвижения пород, отводить за пределы выемочного участка.

В условиях шахты им. А.Ф. Засядько при отработке пласта l_1 длинными столбами по простиранию также установлены недостатки прямоточной схемы с нисходящим проветриванием выемочного участка [3]. Они сводились к следующему:

- значительные утечки воздуха через выработанное пространство приводили к загазированию лавы в районе ее сопряжения с вентиляционной выработкой;
- плохое перемешивание исходящей из лавы струи воздуха со струей подсыхания, из-за чего метан концентрировался неравномерно в поперечном сечении штрека, отводящего струю на фланг;
- подача исходящей струи воздуха к месту работ по восстановлению нижнего (конвейерного) штрека.

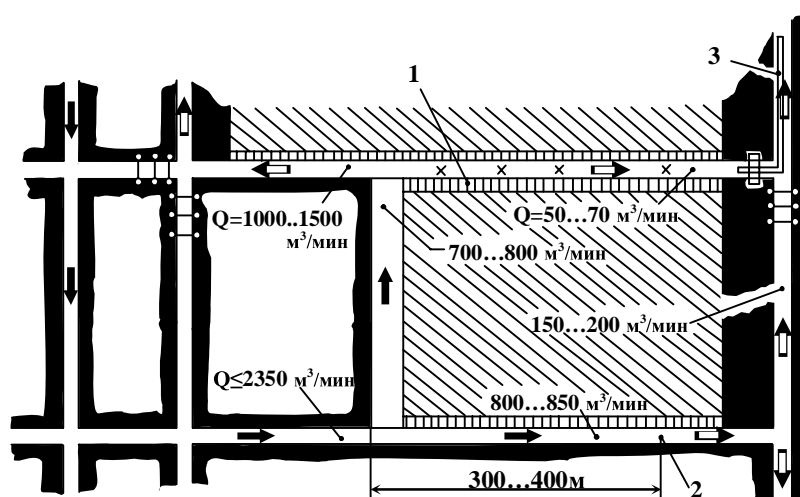
При восходящем проветривании выемочного участка появился дополнительный недостаток – наблюдался приток газа в исходящую вентиляционную струю воздуха практически по всей ее длине, примыкающей к ранее отработанной части выемочного поля.

На основании проведенных газовых съемок авторами [3] было сделано предположение, что основное количество газа в рабочее пространство лавы поступает через поверхность забоя и узкую (0,6-0,7 м) призабойную полосу боковых пород. Из выработанного пространства поступление газа не наблюдалось. Это предположение подтвердилось после изменения схемы проветривания на возвратноточную. По своей сути такая схема проветривания является комбинированной, так как предусматривался изолированный отвод метана из выработанного пространства по неконтролируемой выработке (рисунок 3).

Изменение схемы проветривания позволило снизить концентрацию метана и температуру воздуха в рабочем пространстве лавы, увеличить подачу воздуха в зону резания угля, выровнять концентрацию в поперечном сечении вентиляционного штрека, направить свежий воздух к месту восстановления конвейерного штрека, отвести часть метана через погашенный участок вентиляционного штрека на фланг.

Кроме указанных преимуществ при изменении схем проветривания удалось подтвердить факт поступления газа в рабочее пространство лавы из зон влияния очистной выработки (подрабатываемых вмещающих пород и сближенных пластов), минуя непосредственно выработанный

ное пространство эксплуатируемого участка. Это имеет большое научное и практическое значение для горного производства и указывает, что при выборе схем проветривания необходимо рассматривать в конкретных горногеологических условиях особенности процесса сдвижения вмещающих пород, вызванных очистными работами.



- 1 – чураковые стенки на глине;
 - 2 – место подрывки и перекрепления;
 - 3 – трубопровод для отвода газозвушной смеси с помощью вакуумнасосной станции;
- Q – расход воздуха; остальные условные обозначения (рисунок 1).

Рисунок 3 – Возвратноточная схема проветривания 8-й и 9-й восточных лав шахты им. А.Ф. Засядько [3]

При решении задач управления кровлей в очистных забоях рассматриваются угленородные комплексы, непосредственно контактирующие с разрабатываемым пластом. В настоящее время разработаны и систематизированы такие комплексы, непосредственно прилегающие к разрабатываемому пласту (рисунок 4).

Типовые схемы сдвижения и расположение зон трещиноватости и расслоения в подработанных породах вблизи разрабатываемого пласта свидетельствуют о возможности поступления газа из этого источника как в выработанное пространство, так и непосредственно в рабочее, что наблюдалось в условиях шахты им. А.Ф. Засядько.

Для прогноза газовыделения и установления зон его возможного выделения, что важно при выборе схем проветривания, необходимо рассматривать состояние всего подработанного массива и учитывать влияние на процессы сдвижения пород расположение ранее отработанных лав. Классификация углевмещающих комплексов с целью прогнозирования уровня и зон газовыделения пока не разработаны.

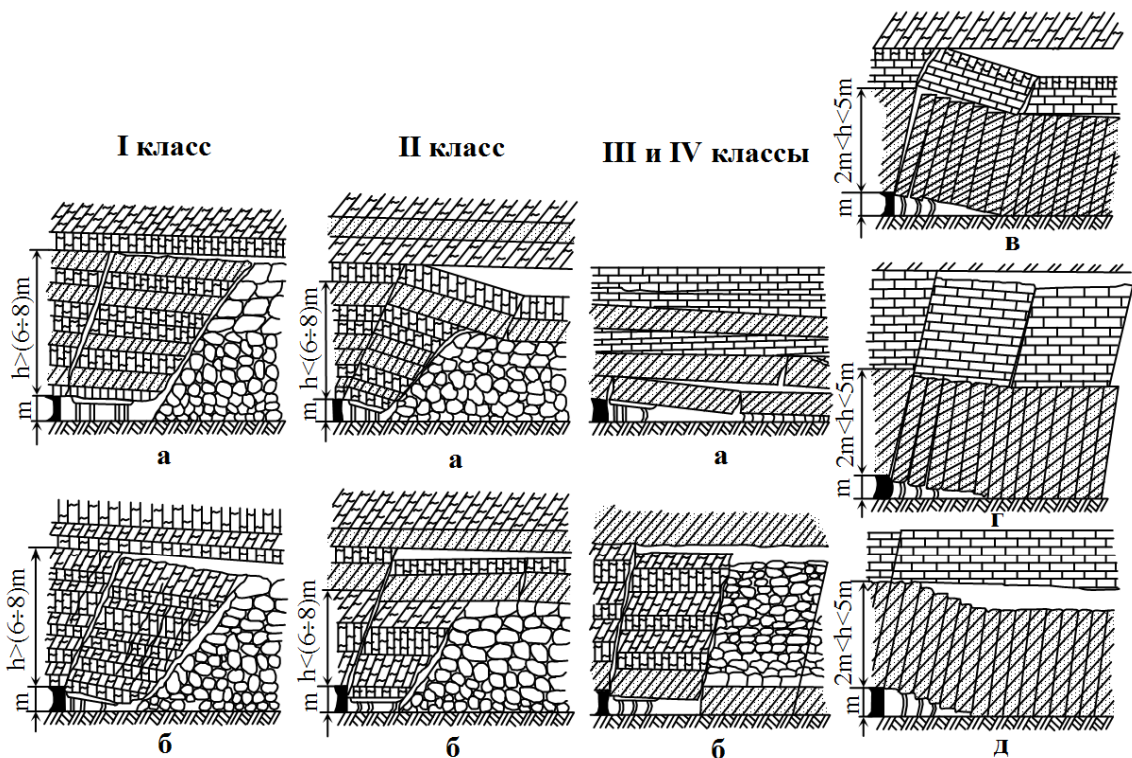


Рисунок 4 – Пример обобщенных схем периодических осадок подрабатываемых пород [11]

Одним из критериев оценки возможности управления утечками воздуха через выработанное пространство предлагается использовать соотношение предела прочности пород кровли на одноосное сжатие ($\sigma_{сж}$) и давления (P), оказываемое на почву разрабатываемого пласта после полной подработки земной поверхности. Давление определяется весом подработанных пород, расположенных на глубине (H) от земной поверхности до почвы разрабатываемого пласта. Его можно рассчитать по уравнению

$$P = \sum_{i=1}^n \gamma_i \cdot h_i, \quad (1)$$

где γ_i – удельный вес i -го слоя подработанных пород;

h_i – мощность i -го слоя пород;

n – количество слоев пород от разрабатываемого пласта до земной; поверхности.

Удельный вес вмещающих пород изменяется в пределах $2,0 \div 2,6$ г/см³. Средняя его величина (γ) для оценки давления (P) составляет $2,5$ г/см³. Учитывая, что глубина (H) равна сумме i -х слоев, уравнение (1) можно представить в следующем виде:

$$P \approx \gamma \cdot H. \quad (2)$$

По уравнению (2), в зависимости от глубины ведения работ (H), оценили давление (P), оказываемое на почву подрабатываемого пласта после полной подработки земной поверхности (таблица 1).

Таблица 1 – Среднее давление (P) на почву разрабатываемого пласта после полной подработки земной поверхности от глубины (H) ведения работ

H, м	100	200	300	400	500	750	1000	1250	1500
P, кгс/см ²	25,0	50,0	75,0	100,0	125,0	187,5	250,0	312,5	375,0

В условиях шахты им. газеты “Известия” при глубине ведения работ 300 м давление на почву разрабатываемого пласта после полной подработки оценивается в 75 кг/см². Кровлей пласта l_2^B является аргиллит. Его предел прочности ($\sigma_{сж}$) в рассматриваемых условиях равен 272÷470 кгс/см² [12].

Предел прочности пород непосредственной и основной кровли в данном случае превышает давление пород в зоне полной подработки в 3,6÷6,3 раза. Это способствовало сохранению техногенной трещиноватости длительное время и позволяло управлять направлением утечек воздуха через выработанное пространство отработанных лав.

Такая возможность управления утечками воздуха исключается в глубоких шахтах [13]. Например, в условиях шахты им. А.Ф. Засядько (H=1500 м) непосредственная и основная кровля пласта m_3 представлены аргиллитами и алевролитами. Пределы их прочности на одноосное сжатие соответственно равны 510 и 352 кгс/см² [12], что сопоставимо с давлением подработанных пород (375 кгс/см²) на указанной глубине (см. табл. 1).

При $P \approx \sigma_{сж}$ происходит закрытие техногенных трещин и уплотнение пород кровли после попадания их в зону под плоским дном мульды сдвижения. Управление утечками воздуха в таких условиях через выработанное пространство отработанных лав становится практически неосуществимой задачей. Это подтверждает опыт борьбы с газом и проведение подготовительных выработок в выработанных пространствах отработанных лав на шахте им. А.Ф. Засядько.

Статистический анализ влияния схем проветривания выемочных участков на частоту взрывов метана не выявил преимуществ прямоочных схем [4], поэтому сделан вывод о предпочтительном применении

комбинированных схем, предусматривающих изолированный отвод газа из выработанного пространства.

Экспериментально установлено взаимное влияние режимов проветривания выемочных участков и дегазационных скважин [14, 15]. Это свидетельствует о том, что выбор, обоснование и расчет схем проветривания и дегазации должны производиться по единой методике и одному нормативному документу.

Опыт применения схем проветривания позволил оценить их эффективность в разных горногеологических условиях, сделать выводы и сформулировать основные принципы и положения классификации и выбора схем проветривания и дегазации выемочных участков. Они заключаются в следующем:

- приведенная в “Руководстве...” [1] классификация схем проветривания не предусматривает поступление метана в выработки эксплуатируемых лав из выработанных пространств отработанных участков при развитии горных работ и активизации сдвижения пород. Предлагается учитывать развитие очистных работ как в пределах отдельного выемочного участка, так и шахты в целом;

- в одних горно-геологических условиях получены противоположные результаты применения как прямоточных, так и возвратноточных схем проветривания;

- при выборе схем проветривания выемочных участков не рассматривается направление утечек воздуха через выработанное пространство отработанных лав;

- максимальный эффект применения схем проветривания достигается если учитывается расположение главных общешахтных вентиляционных выработок по отношению к выработанному пространству действующей и отработанных лав и используется возможность отвода газа из выработанных пространств минуя участковые выработки;

- классификацию схем проветривания предлагается дополнить признаками примыкания эксплуатируемого участка к выработанному пространству отработанных лав и возможностью управления направлением утечек воздуха;

- предложен один из критериев оценки возможности управления утечками воздуха через выработанное пространство отработанных лав, который учитывает соотношение предела прочности пород непосредственной и основной кровли на одноосное сжатие и давления под влиянием веса пород, оказываемое на почву разрабатываемого пласта после полной подработки земной поверхности;

- в определенных горногеологических условиях в сочетании со схемой проветривания выемочного участка возможно поступление газа

из подработанного массива непосредственно в рабочее пространство лавы минуя выработанное пространство;

– выбор, обоснование и расчет схем проветривания и дегазации должны производиться по единой методике и одному нормативному документу;

– эффективная классификация схем проветривания выемочных участков, невозможна без систематизации углевмещающих комплексов, учитывающих особенности сдвижения пород, а также процессы газовыделения в горные выработки и выработанное пространство эксплуатируемой и отработанных лав.

Библиографический список

Руководство по проектированию вентиляции угольных шахт. Государственный нормативный акт об охране труда.- К.:-Основа, 1994.- 311 с.

Драбик А.С. Опыт дегазации отработанного выемочного участка / Антощенко Н.И., Инюшин Б.А. // Уголь Украины.- 1984.- № 2.- С. 29-30.

Ефремов И.А. О целесообразности применения схем прямооточного проветривания / Б.В. Бокий, С.Г. Ирисов // Уголь Украины.- 2000.- №1.- С. 34-37.

Звягельский Е.Л. Влияние схем проветривания лав на частоту взрывов метана / Б.В. Бокий, О.И. Касимов // Уголь Украины.- 2008.- №7.- С. 18-21.

Чепенко А.В. О выделении метана из выработанного пространства / С.В. Чебанов // Уголь Украины.- 1977.- №11.- С. 44-47.

Антощенко Н.И. Дегазация выемочных участков при активизации сдвижения подработанных пород / М.В. Павлив // Уголь Украины.- 1986.- №7.- С. 37-38.

Антощенко Н.И. О выборе схем проветривания газообильных выемочных участков угольных шахт при активизации сдвижения пород // Материалы международной конференции «Экология и безопасность жизнедеятельности -2001», (Межгорье, Закарпатье, 20-26 августа 2001 г.).- Алчевск- 2001.- С. 68-75.

Драбик А.С. Опыт эффективной дегазации выемочного участка/ О.И. Касимов, Н.И. Антощенко // Уголь.- 1982.- №8.- С. 45-47.

Мякенький В.И. Сдвижение и дегазация пород и угольных пластов при очистных работах / Академия наук Украинской ССР, Институт геотехнической механики.- К.: Наукова думка, 1975.- 99 с.

Антощенко Н.И. О газопроявлениях при отработке смежных лав / Павлив М.В. // Уголь.- 1987.- №8.- С. 24-25.

Орлов А.А. Периодические (вторичные) осадки кровли и методы их выявления / В.Ю. Сетков // Уголь Украины.- 1973.- №1.- С. 12-16.

Каталог шахтопластов Донецкого бассейна с характеристикой горно-геологических факторов и явлений.- М.:МУП СССР, Академия наук СССР, ИГД им. А.А. Скочинского, 1982.- 268 с.

Бокий Б.В., Касимов О.И. Метановыделение в действующие лавы из смежных выработанных пространств // Сб. научных трудов МакНИИ. Способы и средства создания безопасных и здоровых условий труда в угольных шахтах. Макеевка-Донбасс.- 2003.- С. 43-53.

Дегазация при тушении пожаров в угольных шахтах / А.Л. Романчук, Г.М. Алейникова, Н.И. Привалов и др.- К.:Техніка, 1987.- 119 с.

Ефремов И.А. Зависимость утечек воздуха от дебита дегазационных скважин / Б.В. Бокий, С.Г. Ирисов // Уголь Украины.- 2007.- №7.- С. 31-34.

Рекомендовано к печати д.т.н., проф. Клишиным Н.К