

УДК 620.9

*Вилисов Н. Д.,  
Ушаков К. Ю.,  
к.т.н. Азиханов С. С.,  
Горина В. З.*

*(КузГТУ им. Т. Ф. Горбачёва, г. Кемерово, РФ, ushakovkju@kuzstu.ru)*

## ИССЛЕДОВАНИЕ ВЛИЯНИЯ ТЕМПЕРАТУР ПИРОЛИЗА И ГАЗИФИКАЦИИ РЕЗИНОВОЙ КРОШКИ РАЗНЫХ ФРАКЦИЙ НА СОСТАВ ГЕНЕРАТОРНОГО ГАЗА

*Представлены результаты экспериментальных исследований пиролиза и газификации резиновой крошки разных фракций отработанных шин карьерных самосвалов при различных температурах. Определены оптимальные температуры пиролиза и последующей углекислотной газификации для получения максимального выхода монооксида углерода в генераторном газе.*

**Ключевые слова:** отходы резинотехнических изделий, пиролиз, углекислотная газификация, генераторный газ, монооксид углерода.

**Финансирование:** работа выполнена при финансовой поддержке в соответствии с дополнительным соглашением № 075-03-2021-138/3 о предоставлении субсидии из федерального бюджета на финансовое обеспечение выполнения государственного задания на оказание государственных услуг (внутренний номер 075-ГЗ/Х4141/687/3).

В мировой повестке вопросы сохранения экологического благополучия имеют первостепенные позиции. Помимо намерений снижения вредных выбросов в атмосферу, в нашей стране, как и во всем мире, имеется необходимость в переработке различных, ранее накопленных, отходов производства. Для реализации этих задач были запущены «Реформа обращения с отходами производства и потребления в Российской Федерации» [1] и национальный проект «Экология» [2], направленные в том числе на ликвидацию свалок и переработку отходов производства и потребления. К одним из наиболее масштабных загрязнителей относятся отходы резинотехнических изделий (РТИ), большую часть которых составляют автомобильные шины, при этом большую часть изношенных шин занимают шины большегрузных автомобилей [3]. Это связано с преобладанием надземного способа добычи полезных ископаемых по всему миру. В Кузбассе используется большое количество большегрузной карьерной техники, поэтому проблема переработки изношенных шин карьерных самосвалов актуальна. На сего-

дняшний день преимущественная часть отработанных покрышек в РФ вывозится на свалки или подвергается измельчению в резиновую крошку. Термохимические способы переработки, такие как пиролиз и газификация, менее развиты, хотя многие авторы данные технологии считают перспективными [4]. В мировой практике используются полупромышленные установки по пиролизу изношенных шин. Авторами предложен способ комплексной переработки резинотехнических отходов, заключающийся в последовательном проведении процессов пиролиза и газификации [5]. Получаемые в результате газообразные и жидкие продукты могут быть использованы либо для получения тепловой энергии, либо для получения ценных химических соединений. Твердый углеродный остаток, оставшийся в результате пиролиза, после его активации может быть использован в качестве сорбента. Автомобильные шины имеют различный состав, что нередко приводит к расхождению получаемых данных по выходу и составу получаемых продуктов термохимических реакций. Очевидно, это связано с характери-

стиками исходного сырья и условиями протекания термохимических процессов.

**Целью исследования** является оценка влияния параметров протекания процесса, свойств и размеров исходного сырья на характеристики получаемых продуктов.

Одним из получаемых продуктов процесса газификации является генераторный газ, имеющий в своем составе монооксид углерода (СО), который может быть использован в качестве топлива, либо как сырье для получения различных товарных продуктов. СО является ключевым компонентом генераторного газа, определяющим его практическую применимость, поэтому одной из задач исследования является получение в составе газа наибольшего содержания СО.

В настоящей работе представлены результаты решения следующих задач:

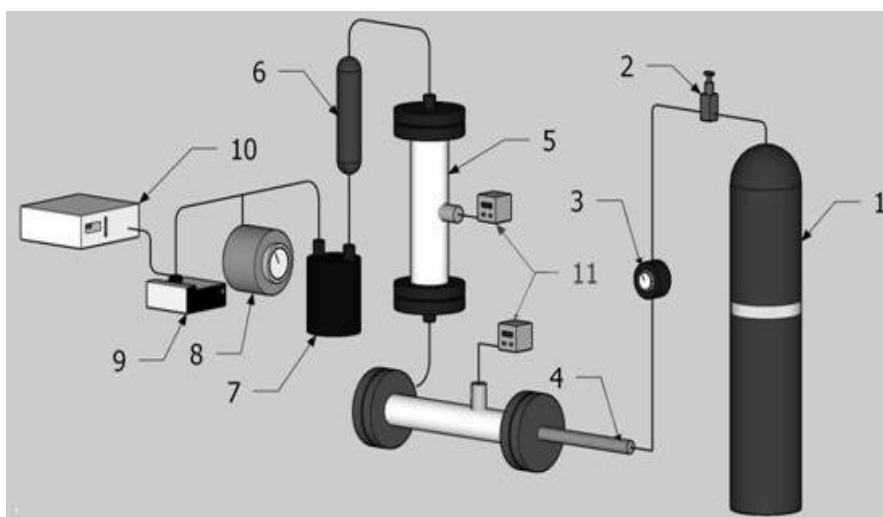
1) определение влияния температуры проведения пиролиза на выход СО при последующем процессе газификации;

2) определение влияния температуры газификации на выход СО;

3) определение влияния размера исходной резиновой крошки на состав генераторного газа.

Для проведения процессов пиролиза и последующей углекислотной газификации образующегося при пиролизе твердого углеродсодержащего остатка использовалась экспериментальная установка, основанная на использовании реактора проточного типа периодического действия объёмом 275 см<sup>3</sup> (рис. 1).

Для проведения процесса пиролиза в реактор 5 загружалось 80 г резиновой крошки, после чего проводили нагрев реакционной зоны подводом тепла от внешнего нагревателя. Температуру в реакторе измеряли термопарой, которая находилась в слое резины. Скорость нагрева составляла от 7 до 12 °С/мин. Пиролиз проводили при температурах из диапазона 550–700 °С, в ходе которого образовывались летучие компоненты. Газовая смесь через теплообменник 6 поступала в сепаратор-отделитель 7 для разделения конденсированной жидкой фазы от пиролизного газа. Окончание образования выхода газообразных продуктов процесса свидетельствовало о завершении процесса пиролиза и позволяло осуществить переход к газификации твердого остатка.



1 — баллон с CO<sub>2</sub>; 2 — вентиль; 3 — расходомер; 4 — подогреватель CO<sub>2</sub>; 5 — реактор; 6 — теплообменник; 7 — сепаратор-отделитель; 8 — барабанный счётчик; 9 — перистальтический насос; 10 — газоанализатор; 11 — терморегулятор

Рисунок 1 — Схема экспериментальной установки

Полученный твердый остаток после процесса пиролиза загружался в реактор 5. Масса загружаемого остатка составляла 8 г. Далее осуществляли нагрев реакционной зоны. Температура в реакторе измерялась при помощи термодары, находящейся в слое газифицируемого образца. Скорость нагрева составляла 8–12 °С/мин, контроль которой осуществлялся с использованием терморегулятора 11. После достижения заданной методикой исследования температуры процесс газификации начинали открытием крана на баллоне 1 и подачей газифицирующего агента (CO<sub>2</sub>) с расходом 0,1 л/мин. Образующийся генераторный газ направлялся через барабанный счетчик 6 для определения количества и газоанализатор 7, для контроля состава образующегося газа. Для анализа состава образующегося газа использовался поточный газоанализатор ТЕСТ 1.

В качестве сырья в работе использовались измельченные фракции крупногабаритных шин карьерных самосвалов, полученные на установках ООО «СибЭкоПром» и предоставленные компаниями АО «УК „Кузбассразрезуголь“» (фракции 0–1 мм и 2–3,5 мм) и АО ХК «СДС-Уголь» (фракции 1–3 мм и 2–4 мм).

Исходным сырьём в экспериментальных исследованиях по определению влияния температуры проведения пиролиза на выход СО при последующем процессе газификации был твёрдый углеродсодержащий остаток, полученный при пиролизе

резиновой крошки фракцией 0–1 мм. Процесс пиролиза проводили при температурах 550, 600, 650 и 700 °С. Процесс газификации проводили при температурах 940, 960 и 980 °С продолжительностью 70 минут.

На рисунке 2 представлена сводная гистограмма зависимости содержания СО в генераторном газе от температуры пиролиза и газификации.

Исходя из зависимости, изображенной на рисунке 2, можно сделать вывод, что при температуре пиролиза 700 °С содержание СО в генераторном газе минимальное. Наибольшее содержание СО наблюдается при температуре пиролиза 650 °С и температуре газификации 960 и 980 °С, а также при температуре пиролиза 600 °С и температуре газификации 960 °С.

Исходным сырьём экспериментального исследования для решения второй задачи был твёрдый углеродсодержащий остаток процесса пиролиза при температуре 600 °С резиновой крошки фракцией 2–4 мм.

На рисунке 3 представлен сводный график зависимости состава газа от температуры. В установившемся режиме, при температуре газификации 940 °С, количество СО в генераторном газе составило 43,7 %, а количество СО<sub>2</sub> — 51,4 %. При температуре 960 °С, количество СО составило 50,2 %, а количество СО<sub>2</sub> — 47,1 %. При температуре 980 °С, количество СО составило 57 %, а количество СО<sub>2</sub> — 39,4 %.

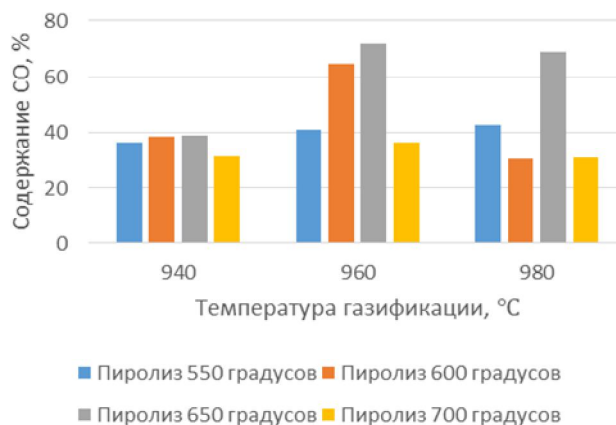


Рисунок 2 — Зависимость содержания СО от температуры пиролиза и газификации

Исходя из зависимости, изображенной на рисунке 3, можно сделать вывод, что при повышении температуры газификации увеличивается доля CO в составе генераторного газа. Так, если при температуре 940 °C в составе газа преобладает CO<sub>2</sub>, то при температуре 960 °C количество CO и CO<sub>2</sub> практически равны, в свою очередь при дальнейшем увеличении температуры (до 980 °C) наблюдается преобладание CO в составе, что увеличивает его теплотворную способность, а также делает его пригодным для использования в технологических процессах.

Третья серия экспериментов была направлена на сравнение состава генераторного газа при температуре пиролиза 600 °C и температуре газификации 960 °C двух фракций одного поставщика исходного сырья.

На рисунке 4 представлен состав генераторного газа при температуре процесса

газификации 960 °C образцов, полученных после пиролиза фракции 2–3,5 мм.

На рисунке 5 представлен состав генераторного газа при температуре процесса газификации 960 °C образцов, полученных после пиролиза фракции 0–1 мм.

Среднее значение содержания CO в генераторном газе при температуре процесса 960 °C составило для: фракции 0–1 мм — 64,8 %; фракции 2–3,5 мм — 34,6 %.

Можно сделать вывод, что при одинаковой температуре пиролиза и газификации, содержание CO в генераторном газе для образцов фракции 0–1 мм оказалось выше, чем для образцов исходной фракции 2–3,5 мм, предоставленными для исследований АО «УК „Кузбассразрезуголь“». Вероятно, это может быть связано с большей поверхностью контакта газифицирующего агента (CO<sub>2</sub>) с частичками резины, что благоприятно сказывается для протекания реакции Будуара.

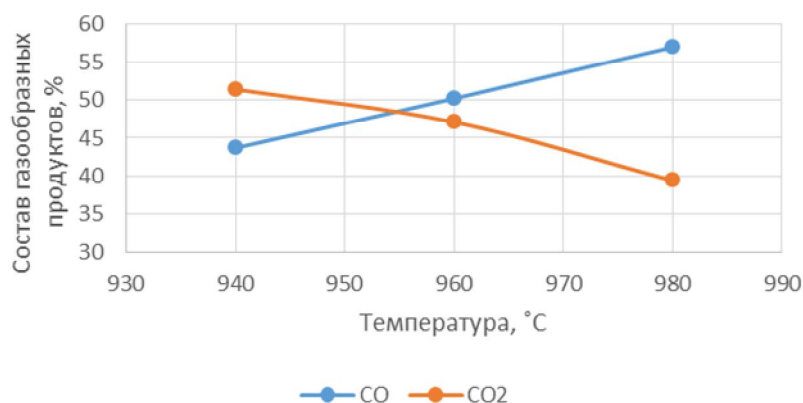


Рисунок 3 — Зависимость состава газа от температуры

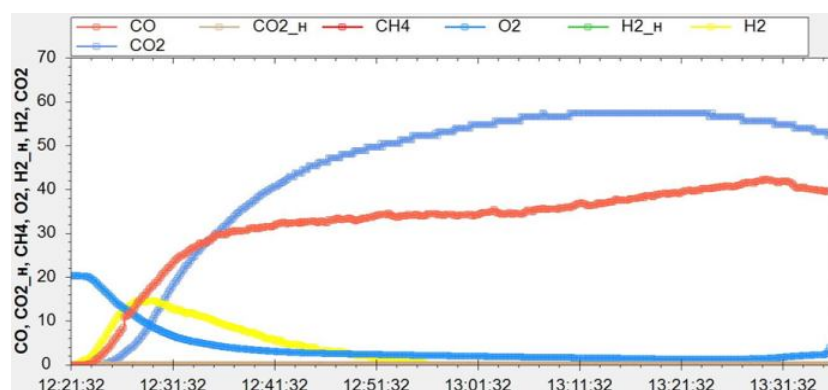


Рисунок 4 — Состав генераторного газа при температуре 960 °C

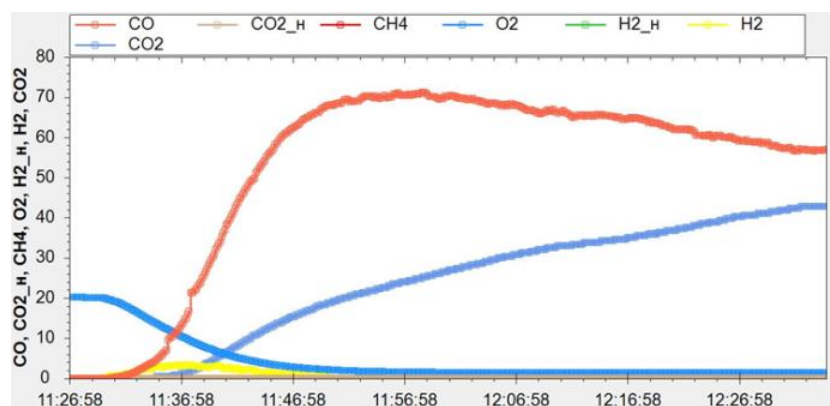


Рисунок 5 — Состав генераторного газа при температуре 960 °С

**Выводы и направления дальнейших исследований.** В результате переработки изношенных шин решается такая проблема, как захоронение и складирование отходов резинотехнических изделий. При захоронении и складировании на полигонах отходы РТИ являются источником загрязнения окружающей среды вследствие их медленной деструкции. Развитие товарной номенклатуры процесса переработки отходов РТИ, предусмотренная в технологии, предлагаемой авторами [5], способствует увеличению экономической привлекательности этого процесса. Кроме того, процессы пиролиза и углекислотной газификации позволяют избежать выбросов вредных веществ таких как бензопирен, сажа, диоксины и др. по сравнению с возгоранием шин, складированных на открытом воздухе или утилизированных за счет прямого сжигания. Немаловажно, что совмещение процессов пиролиза и углекислотной газификации обеспечивает пол-

ную переработку изношенных шин путем комплексного использования образовавшейся газовой смеси. Так, газообразный продукт процесса пиролиза направляется для поддержания температуры процессов. В свою очередь полученный на стадии углекислотной газификации монооксид углерода после сжигания направляется в рецикл в качестве газифицирующего агента для осуществления углекислотной газификации. Стоит отметить, что твердый углеродный остаток имеет характеристики сорбента и может быть также использован в промышленности. Данный подход позволяет достичь минимальных выбросов загрязняющих веществ в атмосферу.

Полученные результаты состава газообразных продуктов будут использованы при проектировании технологии утилизации резинотехнических отходов и технико-экономическом обосновании применения технологии [5] на территории угледобывающего региона — Кузбасса.

### Библиографический список

1. Об отходах производства и потребления : Федеральный закон от 24.06.1998 N 89-ФЗ [Электронный ресурс]. — Режим доступа: <http://pravo.gov.ru/proxy/ips/?docbody=&nd=102053807>.
2. Национальный проект «Экология» [Электронный ресурс] / Министерство природных ресурсов и экологии Российской Федерации. — Режим доступа: <https://www.mnr.gov.ru/activity/directions/natsionalnyy-proekt-ekologiya/>.
3. Горовец, В. Г. Утилизация шин. Проблема и ее аспекты [Текст] / В. Г. Горовец // *Автотранспортное предприятие*. — 2005. — № 4. — С. 40–47.
4. Labaki, M. Thermochemical conversion of waste tyres — a review [Text] / M. Labaki, M. Jeguirim // *Environ Sci. Pollut. Res.* — 2017. — Vol. 24. — P. 9962–9992. — doi: 10.1007/s11356-016-7780-0.

5. Пат. 2780839 РФ, МПК В29В 17/00, F23G 7/12, С08J 11/00. Способ комплексной переработки резинотехнических отходов [Текст]: Ушаков К. Ю., Петров И. Я., Азиханов С. С. [и др.] ; заявитель и патентообладатель Кузбасский государственный технический университет имени Т. Ф. Горбачева. — № 2021133167 ; Заявл. 16.11.2021 ; Опубл. 04.10.2022, Бюл. № 28.

© Вилисов Н. Д.  
© Азиханов С. С.  
© Ушаков К. Ю.  
© Горина В. З.

*Рекомендована к печати директором Института энергетики КузГТУ,  
к.т.н. Дворовенко И. В.,  
и.о. главного врача ГС «Алчевская городская СЭС» МЗ ЛНР,  
д.м.н. Капрановым С. В.*

*Статья поступила в редакцию 15.11.2022.*

**Vilisov N. D., Ushakov K. Yu., Ph.D. Azikhanov S. S., Gorina V. Z.** (T. F. Gorbachev KuzSTU, Kemerovo, the Russian Federation, ushakovkju@kuzstu.ru)

**RESEARCH ON THE INFLUENCE OF PYROLYSIS AND GASIFICATION TEMPERATURES OF VARIOUS FRACTION RUBBER GRANULES ON THE GENERATOR GAS COMPOSITION**

*The results of experimental studies for pyrolysis and gasification of rubber granules of different fractions from used-up tires of mining dump trucks at different temperatures are presented in the paper. Optimal temperatures of pyrolysis and subsequent carbon dioxide gasification have been determined to obtain the maximum yield of carbon monoxide in the generator gas.*

**Key words:** rubber products waste, pyrolysis, carbon dioxide gasification, generator gas, carbon monoxide.

**Funding:** the work was carried out with financial support in accordance with additional agreement No. 075-03-2021-138/3 on the provision of subsidies from the federal budget for financial support of the state task for the provision of public services (internal number 075-ГЗ/Х4141/687/3).