

УДК 699.82

*Ноженко А. А.,
к.фарм.н. Федорова В. С.
(ДонГТИ, г. Алчевск, ЛНР),
Коробов А. Ю.*

(Железнодорожный горно-металлургический колледж, г. Железнодорожный, РФ)

СОВЕРШЕНСТВОВАНИЕ ПРОТИВОФИЛЬТРАЦИОННОЙ ЗАЩИТЫ ПОЛИГОНОВ ТВЕРДЫХ БЫТОВЫХ ОТХОДОВ

В данной статье обоснован способ создания противofильтрационного экрана полигона твердых бытовых отходов, направленный на повышение надежности его функционирования.

Ключевые слова: полигон, твердые бытовые отходы, фильтрат, противofильтрационный экран, геомембрана.

Проблема и её связь с научными и практическими задачами. Объём образования твердых бытовых отходов постоянно увеличивается как в абсолютных величинах, так и на душу населения. Ежегодно на каждого жителя образуется от 200 до 300 кг коммунальных отходов. Образование твердых коммунальных отходов в Российской Федерации оценивается в 30–35 млн т в год. Учитывая современное состояние развития технологий обращения с твердыми бытовыми отходами, степень сортировки и уровень потенциального использования отходов в качестве вторичного сырья может достигать 40 % и более [1].

Значительную часть отходов все еще необходимо размещать на полигонах ТБО. Для Крайнего Севера и других удаленных территорий РФ захоронение ТБО на полигонах не имеет альтернативы в виду высоких затрат на транспортирование на мусороперерабатывающие предприятия. В прошлом значительное количество полигонов образовывалось стихийно в различных выемках и котлованах без учета геологического строения, гидрогеологических и ландшафтно-геохимических условий. Защитные инженерные мероприятия не предусматривались или имеют очень низкую эффективность из-за значительного срока службы и переполнения полигонов. Они являются очень значительным источ-

ником поступления вредных веществ в атмосферный воздух, почву, грунтовые воды. Площади территорий, отводимые для захоронения ТБО, постоянно увеличиваются независимо от природно-ресурсной и градостроительной ценности территорий.

Существенным источником химического и микробиологического загрязнения подземных вод и источников водоснабжения является фильтрат. Характеристики и объём фильтрата от полигонов ТБО зависят от региональных условий увлажнения территории, выделения влаги при уплотнении отходов, потери воды за счет процессов биологического разложения ТБО, утечки фильтрата через основание полигона. Сточные воды полигонов ТБО характеризуются значительным содержанием тяжелых металлов, высокими значениями ХПК и БПК и большой минерализацией (в основном за счет наличия натрия, хлоридов, сульфатов и неорганического азота) [2].

Скорость миграции фильтрата в зону аэрации зависит от особенностей геологического строения полигона и времени его функционирования. На начальном этапе, если его основанием служат водоупорные или слабопроницаемые грунты, происходит формирование линзы грунтовых вод. В дальнейшем линза разрастается и превращается в техногенный водоносный горизонт, охватывающий всю площадь полигона, а при недос-

таточном дренаже — и прилегающую территорию. Совокупная мощность этого горизонта может достигать 8–15 м. При наличии в разрезе песков и галечников на начальной стадии боковое растекание фильтрата в прилегающую зону аэрации может достигать сотен метров. Сроки выхода фильтрата из полигона могут колебаться от нескольких месяцев (для песчаных грунтов) до 25 лет (для глинистых). Воздействие фильтрата на подстилающие породы приводит к изменению минералогического состава зоны аэрации, увеличению проницаемости пород и снижению защищенности водоносных горизонтов [2–4].

В связи с этим снижение негативного воздействия фильтрата полигонов твердых бытовых отходов на грунты и подземные воды является актуальной задачей при их строительстве и реконструкции. Приоритетным способом защиты от загрязнения продуктами распада отходов является экранирование основания полигона противofильтрационными материалами и организация дренажа.

Целью настоящей работы является совершенствование противofильтрационной защиты полигонов ТБО.

Объект исследования — противofильтрационные экраны.

Предмет исследования — факторы, оказывающие существенное влияние на эффективность функционирования противofильтрационных экранов.

Задачей исследования является разработка конструктивных особенностей противofильтрационного экрана, способствующих повышению эффективности его функционирования.

Методика исследования. С помощью патентного поиска и анализа литературных источников выявлена необходимость повышения надежности противofильтрационных экранов. Обосновано техническое решение, которое позволяет более рационально устраивать противofильтрационные экраны полигонов ТБО с геомембраной из полимерного материала.

Изложение материала и его результаты. Противofильтрационные барьеры полигонов твердых бытовых отходов должны обладать такими характеристиками: минимально возможной водопроницаемостью, термической и химической инертностью, высокой механической сопротивляемостью к продавливанию и разрыву, однородностью изолирующего слоя и устойчивостью к биодеструкции.

Противofильтрационные материалы подразделяются на две группы: природные (естественные и искусственно насыпные); искусственные (асфальтобетонные и из геосинтетических материалов).

Преимуществом минеральных глиняных экранов является долговечность и повсеместная доступность. Кроме того, бентонитовые глины при гидратации способны разбухать и значительно увеличиваться в объёме. Однако их применение требует устройства нескольких противofильтрационных слоев с промежуточным дренированием. Кроме того, при их устройстве трудно добиться равномерно низкого коэффициента фильтрации по всей площади из-за сложностей с укладкой и уплотнением нескольких слоев глины. Очень часто это приводит к чрезмерному росту стоимости экранов, особенно если глину необходимо завозить, и отсутствию гарантии стабильности гидроизоляции.

К преимуществам асфальтобетонных материалов относят их прочность и доступность. Их недостатками являются недостаточно высокий срок службы и высокая трудоёмкость проведения работ по устройству экранов, что значительно удорожает строительство полигонов ТБО [1, 5].

Для устройства противofильтрационных экранов в последние годы широкое распространение получили геомембраны — геосинтетики, имеющие очень низкую водопроницаемость, компактные размеры и устойчивость к агрессивным средам, высокую прочность и долговечность. Геомембраны представляют собой листовые или рулонные полимерные изоли-

рующие материалы, исходным сырьем для изготовления которых служит полиэтилен высокого или низкого давления, а также поливинилхлорид [6].

При устройстве экрана большой площади пленочный элемент подвержен значительным температурным деформациям. Например, из-за разницы температур при монтаже и эксплуатации в 50–60 °С линейные размеры полиэтиленовой пленки могут изменяться на 1 м на каждые 100 погонных метров. В случае жесткого закрепления кромок экрана и невозможности его движения пленочный элемент подвергается значительным растягивающим напряжениям, которые могут привести к разрыву пленки, нарушению целостности полотна и повышению водонепроницаемости экрана. Аналогичные процессы в противофильтрационном экране могут развиваться при неравномерной осадке, ведущей к деформации основания, поскольку геомембраны при низких температурах теряют свою эластичность. Герметичность нарушается, как правило, в сварных швах, так как прочность шва может быть на 40 % меньше самого материала конструкции [7].

Противофильтрационные экраны могут состоять из одного или нескольких слоев. Однослойный экран состоит из одного слоя природного или искусственного материала с низкой водонепроницаемостью. Двухслойный экран имеет два слоя, изготовленные из одного и того же или различных материалов. Композитный экран состоит из разнородных материалов. Как правило, в этом случае синтетический экран располагается поверх минерального экрана из слабо проницаемого грунта [5].

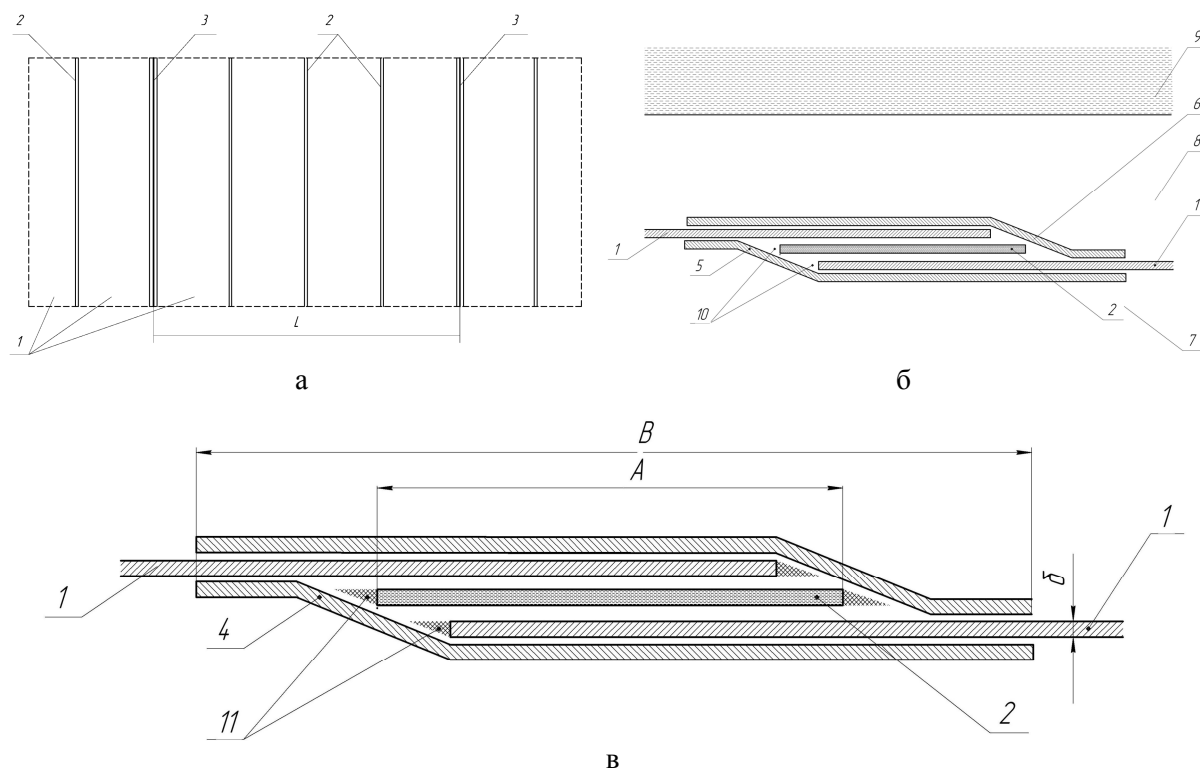
Известен способ создания противофильтрационного экрана с геомембраной из полимерного материала, включающий подготовку грунтового основания, укладку на него водонепроницаемой геомембраны, состоящей из герметично соединенных между собой полотнищ полимерного материала, устройство компенсаторов деформаций геомембраны со стыковым соединением по-

лотнищ в местах устройства компенсаторов и перекрытием стыков снизу и сверху полотнами материала, отличающегося от материала геомембраны. Компенсаторы деформаций геомембраны обеспечивают разгрузку сварных швов и полотнищ экрана от растягивающих напряжений [8].

Недостатком известного способа является то, что при достаточной подвижности компенсатора повышается вероятность раскрытия соединения полотнищ полимерных материалов. В результате возможно нарушение герметичности компенсатора и водонепроницаемости экрана. Технической задачей предлагаемого технического решения является обеспечение необходимой подвижности компенсатора без повреждения пленочной противофильтрационной геомембраны, а также сохранение её герметичности за счет рациональной укладки противофильтрационных полотнищ и размещения компенсаторной прокладки.

Решение поставленной задачи достигается тем, что в способе создания противофильтрационного экрана с геомембраной из полимерного материала, включающем подготовку грунтового основания, укладку на него водонепроницаемой геомембраны, состоящей из герметично соединенных между собой полотнищ полимерного материала, устройство компенсаторов деформаций геомембраны укладкой на поверхность грунтовой основы защитно-изолирующей накладкой, между полотнищами на длину нахлеста укладывают антифрикционную прокладку, а ширину нижней и верхней защитно-изолирующих накладок в направлении, перпендикулярном стыку определяют расчетным путем из соотношения $B = 2A$, где A — ширина антифрикционной прокладки, мм (рис. 1) [9].

Антифрикционные прокладки выполняют из нетканых геосинтетических материалов — геотекстилей, или из рулонных геосинтетических противофильтрационных материалов на основе бентонитовых глин с каркасом из тканых и нетканых геосинтетических материалов — геотекстилей.



1 — полотнища геомембраны из полимерного материала; 2 — соединение полотнищ со скреплением кромок; 3 — компенсатор деформаций геомембраны; 4 — антифрикционная прокладка; 5, 6 — нижняя и верхняя защитно-изолирующие накладки; 7 — подготовленное грунтовое основание экрана; 8 — защитный слой экрана; 9 — отходы или стоки; 10 — зазоры между геомембраной и защитно-изолирующими накладками; 11 — заполнение зазоров при использовании для антифрикционной прокладки рулонных противofiltrационных материалов на основе бентонитовой глины; l — расстояние между компенсаторами; δ — толщина геомембраны; B — ширина защитной изолирующей накладки; A — ширина антифрикционной прокладки

Рисунок 1 Фльтрационный экран: план (а), разрез в месте установки компенсатора в исходном положении по окончании монтажа (б), сечение компенсатора в рабочем положении при деформации геомембраны (в)

Противofiltrационный экран формируют следующим образом. На подготовленное грунтовое основание 7 укладывают полотнища 1 геомембраны из полимерного материала, например полиэтиленовой пленки. Полотнища геомембраны соединяют между собой с обеспечением герметичности соединений 2, например, путем сварки или склеивания кромок полотнищ, затем покрывают защитным слоем 8 из грунта или иных материалов, предохраняющих геомембрану от повреждения строительными механизмами (в процессе строительства) или веществами, содержащимися в размещенных над экраном при эксплуатации отходах или стоках 9.

Соединение полотнищ геомембраны выполняют в виде компенсаторов 3, обеспечивающих возможность перемещения кромок полотнищ на величину ожидаемых деформаций геомембраны для предотвращения излишних растягивающих напряжений в ней от воздействия неблагоприятных факторов, например значительного понижения температуры. При этом укладку смежных полотнищ полимерного материала геомембраны в месте устройства компенсатора выполняют внахлест без скрепления полотнищ между собой.

Предварительно на поверхности подготовленного грунтового основания 7 под

стыком укладывают защитно-изолирующую накладку 5 из непроницаемого, например полимерного, материала, между верхним и нижним полотнищем полимерного материала укладывают на длину нахлеста антифрикционную прокладку 4 из материала, коэффициент трения которого по материалу геомембраны 1 ниже, чем коэффициент трения материала геомембраны по грунту основания 7, и сверху накрывают ее защитно-изолирующей накладкой 6 из непроницаемого материала, например аналогичного материалу нижней защитно-изолирующей накладки 5.

Герметизацию стыкового соединения выполняют по принципу лабиринтного уплотнения. Для этого ширину нижней и верхней защитно-изолирующих накладок в направлении, перпендикулярном стыку, определяют из соотношения $B=2A$, где A — ширина антифрикционной прокладки, мм.

При необходимости особо высокой герметичности соединения как антифрикционную прокладку используют полосу рулонного геосинтетического противофильтрационного материала на основе бентонитовой глины (Bentomat, Bentofix и т. п.) в виде порошка или гранул, помещенных в каркас между двумя слоями геотекстиля. При замачивании бентонитового заполнителя он выдавливается через открытые кромки прокладки в зазор 10 меж-

ду защитно-изолирующей накладкой и геомембраной, создавая практически непроницаемые уплотнения 11.

Выводы и направление дальнейших исследований. Применение предлагаемого способа формирования противофильтрационного экрана с геомембраной из полимерного материала позволяет обеспечить необходимую подвижность компенсатора без повреждения пленочной противофильтрационной геомембраны, а также сохранение её герметичности, за счёт рациональной укладки противофильтрационных полотнищ и расположения компенсаторной прокладки. В дальнейшем предполагается разработать методику оценки сравнительной эффективности различных способов создания противофильтрационных экранов.

Наиболее приемлемой с точки зрения охраны окружающей среды является организация бессточной схемы полигонов ТБО, при которой фильтрат подается на очистные сооружения и в дальнейшем очищенные фильтрационные воды могут быть использованы для технического и противопожарного водоснабжения.

Поскольку состав фильтрационных вод зависит от множества различных факторов, то, в зависимости от конкретных условий функционирования полигонов ТБО, необходимо осуществлять подбор конкретных методов обработки фильтрата.

Библиографический список

1. Яковлев, В. А. *Инновационные противофильтрационные материалы [Текст] / В. А. Яковлев // Твердые бытовые отходы. — 2017. — № 4. — С. 32–35.*
2. Варнавская, И. В. *Анализ условий образования и состава сточных вод полигонов твердых бытовых отходов [Текст] / И. В. Варнавская // Экология и промышленность. — 2008. — № 1. — С. 39–43.*
3. Галицкая, И. В. *Экологические проблемы обращения и утилизации бытовых и промышленных отходов [Текст] / И. В. Галицкая // Геоэкология, инженерная геология, гидрогеология, геокриология. — 2005. — № 2. — С. 144–147.*
4. Галицкая, И. В. *Оценка зоны аэрации как вторичного источника загрязнения на территории несанкционированной свалки в московском микрорайоне Марьино [Текст] / И. В. Галицкая, И. А. Позднякова // Проблемы гидрогеологии XXI века: Наука и образование. — М.: Изд-во РУДН, 2003. — С. 252–263.*
5. Егоров, В. В. *Современные противофильтрационные экраны полигонов ТБО [Текст] / В. В. Егоров, Б. В. Трушин // Твердые бытовые отходы. — 2006. — № 7. — С. 12–15.*

6. Косиченко, Ю. М. Противофильтрационные покрытия из геосинтетических материалов : монография [Текст] / Ю. М. Косиченко, О. А. Баев. — Новочеркасск : РосНИИПМ, 2014. — 239 с.

7. Яковлев, В. А. Проблемы устройства противофильтрационных экранов на мерзлых грунтах [Текст] / В. А. Яковлев, О. Н. Степанов // Твердые бытовые отходы. — 2016. — № 5. — С. 26–28.

8. Пат. 2374386С1 Российская Федерация, МПК E02B3/16. Способ создания противофильтрационного экрана с геомембраной из полимерного материала / Вострецов С. П., Каменчук А. П., Полошин С. Н., Попов В. М. ; заявители и патентообладатели : ОАО «Галургия», ЗАО «Уралсибспецстрой». — № 200812874/03 ; заявл. 14.07.2008 ; опубл. 27.11.2009, Бюл. № 33. — 9 с.

9. Пат. 83940U Украина, МПК B09B5/00. Способ формирования противофильтрационного экрана с геомембраной из полимерного материала / Коробов А. Ю., Давиденко В. А., Арсенюк С. Ю. ; заявитель и патентообладатель Донбас. гос. технич. ун-т. — № u201302587 ; заявл. 01.03.2013 ; опубл. 10.10.2013, Бюл. № 19. — 5 с.

© Ноженко А. А.

© Федорова В. С.

© Коробов А. Ю.

*Рекомендована к печати к.геол.н., доц. каф. строительства и архитектуры
ЛГУ им. В. Даля Горовой Н. А.,
к.т.н., доц. каф. Э и БЖД ДонГТИ Подлипенской Л. Е.*

Статья поступила в редакцию 23.10.2022.

Nozhenko A. A., Ph. D. Fyodorova V. S. (DonSTI, Alchevsk, LPR), Korobov A. Yu. (Zheleznogorsk Mining and Metallurgical College, Zheleznogorsk, the Russian Federation)

IMPROVEMENT OF ANTI-FILTRATION PROTECTION OF SOLID WASTE LANDFILLS

This article substantiates a method for creating an anti-filtration screen for a solid domestic waste landfill aimed at improving the reliability of its operation.

Key words: *landfill, municipal solid waste, leachate, anti-filtration screen, geomembrane.*