

УДК 621.926.323+531(14+395)

Мележик Р. С.,
к.т.н. Власенко Д. А.
(ДонГТИ, г. Алчевск, ЛНР, ruslan.melezhik@yandex.ua)

ИССЛЕДОВАНИЕ ДИНАМИКИ ВАЛКОВОЙ ДРОБИЛКИ В ПРОЦЕССЕ ДРОБЛЕНИЯ МАТЕРИАЛА

На основании второго закона Ньютона разработана математическая модель динамики вала при разрушении материала между бандажами. В результате аналитических исследований получена зависимость величины перемещения вала по направляющей станины от усилия дробления и усилия предварительной затяжки пружин. Проведен сравнительный анализ динамики дробилки ДЧГ 900×700 при фракционной подготовке различного вида сырья. Предложены рекомендации по предварительному усилию затяжки пружин натяжного устройства для обеспечения рациональных условий работы дробильной машины при измельчении различных видов твердого топлива.

Ключевые слова: валковая дробилка, валок, динамика движения, дифференциальное уравнение движения, перемещение, величина предварительного сжатия пружин.

Проблема и ее связь с научными и практическими задачами. Валковые дробилки применяются для измельчения различного рода материалов путем раздавливания куска между бандажами валков. Достоинствами этих дробилок являются: высокая однородность формы готового продукта, относительная простота конструкции и технического обслуживания, а также надежность и эффективность работы. Все это позволило валковым дробилкам различных конструкций найти широкое применение практически во всех отраслях промышленности. Вместе с тем, как и у любого оборудования, у этих дробилок существует ряд недостатков, таких как: неравномерный износ рабочей поверхности валков, налипание влажного материала на валки, возможность перекоса вала при настройке пружинного натяжного устройства, а также возникновение значительных динамических нагрузок, действующих на отдельные узлы при работе дробилки [1].

Таким образом, изучение динамики рабочих органов валковых дробильных машин, совершенствование конструкции и повышение надежности механизмов валковых дробилок являются актуальными объектами исследований. В большинстве случаев раз-

работки в данном направлении ориентированы на изменение формы рабочей поверхности вала с целью повышения износостойкости и производительности, модернизацию натяжного устройства дробилки, определение конструктивно-технологических параметров машины и т. д. В то же время вопросы, касающиеся динамики дробилки, в большинстве работ не рассматривались либо затрагивались поверхностно. Научные исследования, касающиеся перемещения валков в станинах, нашли свое отражение в работах ряда ученых [2, 3].

Постановка задачи. Задачей данного исследования является математическое моделирование перемещения натяжного вала в процессе дробления материала между бандажами валковой дробилки на основании второго закона Ньютона — дифференциального закона механического движения.

Изложение материала и его результаты. Для математического моделирования процесса перемещения неприводного вала в направляющих станины валковой дробилки необходимо принять следующие допущения:

– проникновение куска материала в рабочую зону происходит в результате его захвата вращающимися валками;

– влиянием вращения валков на динамику процесса пренебрегаем, то есть не учитываем их биение из-за дисбаланса;

– перекос рабочего валка при моделировании не учитываем;

– неподвижный валок по теории колебаний лишается инертной составляющей массы [4], так как не совершает возвратно-поступательного движения (предполагаем, что его опоры статичны).

Процесс возникновения и протекания перемещения подвижного валка довольно сложный при моделировании, поэтому были рассмотрены условия движения рабочего органа в валковой дробилке при наложении на него максимально возможной силы дробления, возникающей при раздробливании куска. При этом на величину перемещения валка по направляющим будут влиять: усилие дробления, зависящее от размеров кусков измельчаемого материала, его прочности и объёма подаваемой порции; сила инерции натяжного валка; сила трения, возникающая в результате движения между подшипниковой опорой и станиной дробилки; усилие от деформации пружин при перемещении; сила предварительного натяжения пружины.

Натяжное устройство в валковой дробилке обеспечивает возможность перемещения натяжного валка в противоположную сторону от неподвижного при попадании трудно разрушающихся материалов или металла и снижение динамических нагрузок на подшипники.

Сформулируем задачу динамики, в которой дробильная машина, представленная в виде устройства, состоящего из приводного и натяжного валков, оснащенных амортизирующим натяжным устройством, взаимодействует с куском дробимого материала (рис. 1).

Рассмотрим ситуацию, когда между рабочими поверхностями двух валков находится кусок дробимого материала.

Для качественной и количественной оценки перемещений процессов необходимо знать как характеристики динамиче-

ской системы, так и характеристики источника возмущения.

Для решения поставленной задачи опишем систему «вал — амортизатор — направляющая», представленную на рисунке 1, с помощью дифференциального закона движения (второго закона Ньютона [5]) в векторном виде

$$\bar{F}_{ин} + \bar{F}_{др} + \bar{F}_{тр} + \bar{F}_{пр} + \bar{F}_{н.жс.} = 0, \quad (1)$$

где $\bar{F}_{ин}$ — вектор силы инерции валка, Н; $\bar{F}_{др}$ — вектор силы, возникающей при дроблении материала [6], Н; $\bar{F}_{тр}$ — вектор силы трения между направляющими станины дробилки и подшипниковой опорой валка, Н; $\bar{F}_{пр}$ — вектор силы, возникающей от деформации пружины при перемещении валка, Н; $\bar{F}_{н.жс.}$ — вектор силы от предварительного сжатия пружины, Н.

Для определения закономерности движения валка рассмотрим задачу взаимодействия сил в плоскости, спроецированной на плоскость xOy (рис. 2).

Определяем проекции сил в декартовой системе координат на ось Ox в дифференциальном виде по формулам (2–7).

Сила инерции валка (согласно принципу Д’Аламбера) [5]

$$F_{ин} = m\ddot{x}, \quad (2)$$

где m — масса валка, кг; \ddot{x} — ускорение линейного перемещения валка, м/с².

Сила дробления, возникающая в дробилке при разрушении определенной порции материала [6]

$$F_{др.x} = F_{др} \cos \alpha_{к.ср.}, \quad (3)$$

где $F_{др}$ — сила, действующая на валок в процессе дробления и располагающаяся под углом, Н; $\alpha_{к.ср.}$ — угол, характеризующий точку приложения равнодействующей силы от суммарного давления в процессе деформации и разрушения материала валками [6], рад.

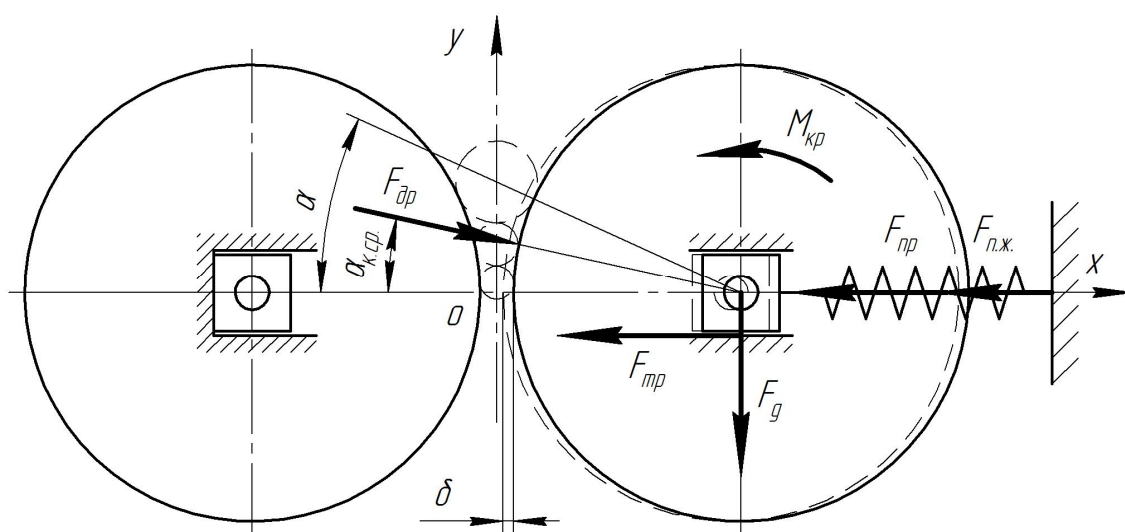


Рисунок 1 Расчетная схема нагрузок для определения закона перемещений валка валковой дробилки

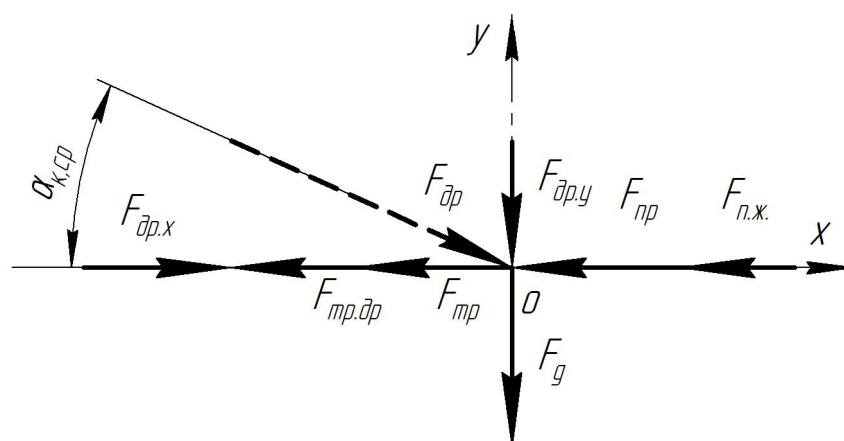


Рисунок 2 Схема сил, действующих на валок дробилки в декартовой системе координат

Сила трения, возникающая между направляющими станины и подшипниковой опорой валка от силы тяжести [7]

$$F_{тр} = mg\eta, \quad (4)$$

где g — ускорение свободного падения, m/c^2 ; η — коэффициент трения скольжения стали по стали.

Сила трения, возникающая от силы дробления [7]

$$F_{тр.др.} = F_{др} \sin \alpha_{к.сп} \eta. \quad (5)$$

Сила от сжатия пружины [8]

$$F_{np} = kx, \quad (6)$$

где k — жесткость пружины, Н/м; x — деформация пружины, м.

Сила, возникающая в результате предварительного сжатия пружины [8]

$$F_{н.ж.} = kX, \quad (7)$$

где X — величина предварительного сжатия пружины, м.

На основании уравнений (1–7) дифференциальное уравнение движения валка дробилки при раздробливании порции материала относительно оси абсцисс выглядит следующим образом

$$m\ddot{x} - F_{др.x} + mg\eta + F_{тр.др.} + kx + kX = 0. \quad (8)$$

Преобразовав формулу (8), получим следующий результат

$$\ddot{x} = \frac{F_{\partial p.x} - F_{mp.\partial p.} - kx - kX}{m} - g\eta. \quad (9)$$

Выполним решение дифференциального уравнения методом интегрирования по частям [9]. Разделим обе части уравнения на множитель при производной \dot{x} . При этом получаем уравнение

$$\frac{\left(\frac{F_{\partial p.x} - F_{mp.\partial p.} - kx - kX}{m} - g\eta \right) \frac{d}{dt} x(t)}{\frac{d^2}{dt^2} x(t)}. \quad (10)$$

Решаем полученное уравнение (10) путем умножения обеих частей на dx и взятия интегралов от этих частей

$$\int \frac{\left(\frac{F_{\partial p.x} - F_{mp.\partial p.} - kx - kX}{m} - g\eta \right) \frac{d}{dt} x(t)}{\frac{d^2}{dt^2} x(t)} dt. \quad (11)$$

Общее решение уравнение (11) имеет вид

$$x(t) = C_1 e^{-t\sqrt{\frac{k}{m}}} + C_2 e^{t\sqrt{\frac{k}{m}}} + \frac{F_{\partial p.x} - F_{mp.\partial p.} - gm\eta}{k} - X, \quad (12)$$

где t — время движения вала, с.

Постоянные интегрирования C_1 и C_2 определяются из начальных условий движения вала при $t = 0$

$$x(t) = 0; \dot{x}(t) = 0. \quad (13)$$

Исходя из этих условий (с учетом значений $F_{\partial p.x}$ и $F_{mp.\partial p.}$), формула для определения величины перемещения принимает следующий аналитический вид

$$\delta = \frac{2 \sinh \left(\frac{t\sqrt{\frac{k}{m}}}{2} \right)^2 \cdot (kX - F_{\partial p.} (\cos \alpha_{к.ср.} - \sin \alpha_{к.ср.} \eta) + \eta gm)}{k}. \quad (14)$$

Период колебания вала определяется как (использована модель пружинного маятника) [5]

$$T = 2\pi \sqrt{\frac{m}{k}}. \quad (15)$$

Принимая во внимание, что функция гиперболического синуса принимает максимальное свое значение при величине угла, равном $\frac{\pi}{2}$, который соответствует половине периода колебаний (15), формула (14) примет вид

$$\delta = \frac{2 \cdot (F_{\partial p.} (\cos \alpha_{к.ср.} - \sin \alpha_{к.ср.} \eta) - kX - \eta gm)}{k}. \quad (16)$$

Величину предварительной затяжки пружин определяем из уравнения (16)

$$X = \frac{2F_{др}(\cos\alpha_{к.ср.} + \sin\alpha_{к.ср.}\eta) - 2\eta gm - \delta k}{2k}. \quad (17)$$

На графике (рис. 3) отображены функции перемещения валка от времени в зависимости от усилия дробления при следующих параметрах: сила дробления $F_{др.x1} = 3 \cdot 10^4$ Н, $F_{др.x2} = 4 \cdot 10^4$ Н, $F_{др.x3} = 5 \cdot 10^4$ Н; величина предварительного сжатия пружины натяжного устройства $X = 3 \cdot 10^{-3}$ м.

Для сравнительного анализа результатов определения величины перемещения натяжного валка, зависящей от усилия предварительной затяжки пружины, представлен график (рис. 4) при следующих технико-технологических параметрах: сила дробления $F_{др.x} = 5 \cdot 10^4$ Н; угол, характеризующий точку приложения равнодействующей силы от суммарного давления в процессе деформации и разрушения материала валками, $\alpha_{к.ср.} = 0,07$ рад; коэффициент трения скольжения стали по стали $\eta = 0,12$; жесткость комплекта пружин натяжного устройства дробилки $k = 6,25 \cdot 10^6$ Н/м; величина предварительного сжатия пружин $X = 3 \dots 7 \cdot 10^{-3}$ м; масса валка $m = 4358$ кг.

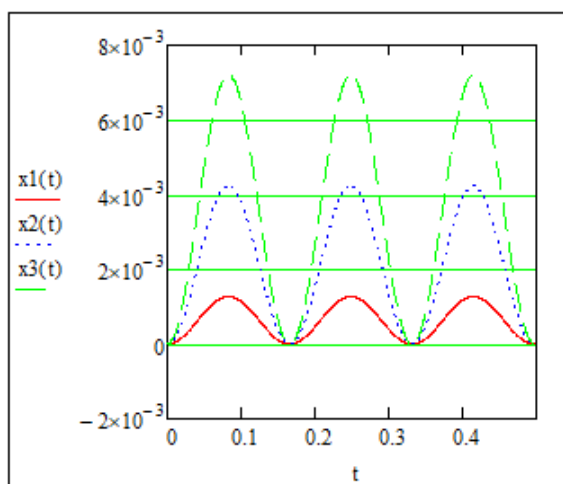


Рисунок 3 График зависимости предварительного натяжения пружин от величины усилия дробления

Из анализа графика видно, что при увеличении предварительного натяжения пружин значение перемещения натяжного валка падает по убывающей линейной зависимости.

На графике (рис. 5) представлен анализ результатов определения величины перемещения натяжного валка, зависящей от силы дробления $F_{др.x} = 1 \dots 5 \cdot 10^4$ Н, при величине предварительного сжатия пружины $X = 0$ м.

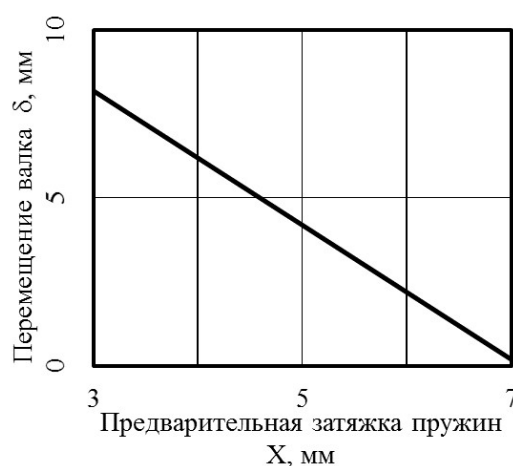


Рисунок 4 График зависимости перемещения валка дробилки от величины предварительного натяжения пружины

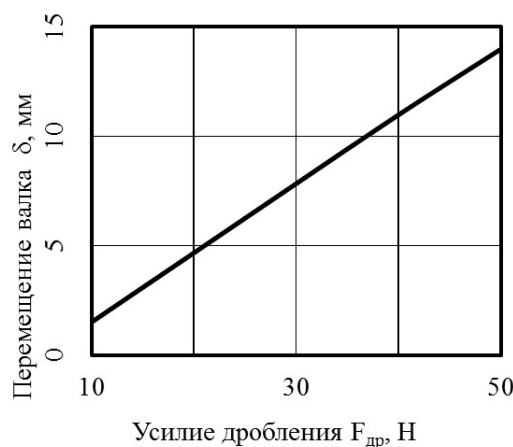


Рисунок 5 График зависимости перемещения валка дробилки от величины усилия дробления

Из анализа графика видно, что при увеличении усилия дробления значение перемещения натяжного валка возрастает по возрастающей линейной зависимости и возрастает величина перемещения валка в направляющих станины.

Выводы и направление дальнейших исследований. В работе предложена математическая модель перемещения натяжного валка в направляющей станины валковой дробилки.

На основании данной модели получены зависимости для определения величины перемещения валка. Выявлено влияние усилия дробления и предварительного натяжения пружины на величину перемещения.

Получена зависимость для определения предварительной затяжки пружин натяжного устройства при определенных условиях наложения сил дробления на рабочий орган, которая позволит в дальнейшем

предложить рекомендации по настройке натяжного устройства дробилок при измельчении различных видов сырья в валковых дробилках.

В дальнейшем перспективным и необходимым направлением развития данных исследований является проверка достоверности математической модели перемещения натяжного валка в направляющей станины валковой дробилки с помощью лабораторных, а в дальнейшем и промышленных (в условиях агломерационного цеха Филиала № 12 ЗАО «Внешторгсервис») экспериментов, что, в свою очередь, позволит использовать полученные зависимости при обосновании технико-эксплуатационных характеристик различных валковых дробилок с конкретными конструктивными параметрами при измельчении и дроблении различных видов каменно-рудного сырья.

Библиографический список

1. Клушанцев, Б. В. Дробилки. Конструкция, расчет, особенности эксплуатации [Текст] / Б. В. Клушанцев, А. И. Косарев, Ю. А. Музейменк. — М. : Машиностроение, 1990. — 320 с.
2. Пожидаев, Ю. А. Повышение эффективности эксплуатации валковых дробилок [Текст] : дис. ... к-та. техн. наук : 05.05.06 / Пожидаев Юрий Александрович ; Уральский гос. горн. ун-т. — Екатеринбург, 2017. — 180 с.
3. Хруцкий, А. А. Аналитические исследования динамики двухвалковой дробилки с качающимся валком [Текст] / А. А. Хруцкий, К. В. Федоренко // Качество минерального сырья. — Кривой Рог : Криворожский техн. ун-т, 2011. — С. 366–370.
4. Пановко, Я. Г. Основы прикладной теории колебаний и удара [Текст] / Я. Г. Пановко. — Л. : Политехника, 1990. — 272 с.
5. Никеров, В. А. Физика для вузов. Механика и молекулярная физика [Текст] / В. А. Никеров. — М. : Дашков и Ко, 2012. — 136 с.
6. Власенко, Д. А. Уточненная методика определения энергосиловых параметров процесса измельчения в валковых дробилках [Текст] / Д. А. Власенко // Вестник ДонНТУ. — Донецк : ГОУ ВПО «ДонНТУ», 2019. — № 3 (21). — С. 3–9.
7. Самойлов, В. Н. Сила трения. Трение скольжения на атомном уровне и «вакуумное» (бесконечное) трение [Текст] / В. Н. Самойлов. — М. : ООП Физического фак-та МГУ, 2006. — 25 с.
8. Пономарев, С. Д. Расчет упругих элементов машин и приборов [Текст] / С. Д. Пономарев, Л. Е. Андреева. — М. : Машиностроение, 1980. — 326 с.
9. Ипатова, В. М. Дифференциальные уравнения. Методы решений [Текст] : учеб. пособ. / В. М. Ипатова, О. А. Пыркова, В. Н. Седов. — М. : МФТИ, 2012. — 140 с.

© Мележик Р. С.

© Власенко Д. А.

Рекомендована к печати к.т.н., проф. каф. ПГМ ДонГТИ Левченко Э. П., к.т.н., доц. каф. ОДАДИ ДонНТУ Ткачевым М. Ю.

Статья поступила в редакцию 19.10.2020.

Melezhik R. S., PhD in Engineering Vlasenko D. A. (DonSTI, Alchevsk, LPR, ruslan.melezhik@yandex.ua)
STUDY OF ROLL CRUSHER DYNAMICS DURING MATERIAL CRUSHING

Based on Newton's second law, a mathematical model of roll dynamics during material rupture between tyres was developed. As a result of analytical studies, the dependence of value of the roll movement along the bed shear on the crushing force and the spring pre-tightening force is obtained. Comparative analysis of the dynamics of the ДЧГ 900×700 crusher was carried out during fractional preparation of various types of raw materials. Recommendations on preliminary tightening force of tension device springs are proposed to ensure rational operating conditions of crushing machine during grinding of different types of solid fuel.

Key words: roll crusher, roll, dynamic motion, differential equation of motion, displacement, preliminary pressing value of springs.