

УДК 535.374:621.314.6

Юрьев С.А.,  
Парфений В.И.  
(ДонГТУ, г. Алчевск, ЛНР)

## ИМПУЛЬСНЫЙ ИСТОЧНИК ПИТАНИЯ ДЛЯ ТВЕРДОТЕЛЬНОГО ЛАЗЕРА С ПОЛУПРОВОДНИКОВОЙ НАКАЧКОЙ

*Показано преимущество накачки активных элементов твердотельных лазеров лазерными диодами перед традиционными лампами накачки. Представлена необходимость обеспечения неизменных параметров тока для стабильной работы лазерного диода. Предложен стабилизатор тока в качестве одного из элементов источника питания твердотельного лазера, использующего как элемент накачки лазерный диод, а так же рассмотрены параметры его работы.*

**Ключевые слова:** твердотельный лазер, полупроводниковая накачка, DPSS лазер, стабилизатор тока, источник питания.

**Введение.** Разработка твердотельных лазеров, которые используют в качестве источника оптической накачки мощные лазерные диоды и линейки (так называемая «полупроводниковая накачка»), – одна из наиболее важных областей науки и техники. Эта область переживает в последнее время особенно бурный рост, поскольку твердотельные лазеры с «полупроводниковой накачкой» (DPSS лазеры) совмещают в себе достоинства как полупроводниковых (высокую эффективность и малые габариты), так и твердотельных (высокое качество излучения) лазеров.

Преобразование оптической накачки в генерируемое излучение в твердотельных лазерах сопровождается потерями значительной части энергии накачки на тепловыделение в элементах системы. Температурные градиенты в активной среде и её деформации приводят к неоднородности в пространственном распределении показателя преломления активного элемента, вызывают увеличение расхождения генерируемого излучения выше дифракционной границы и ограничивают возможности получения высокоинтенсивных сфальцованных пучков. Важное улучшение пространственно-энергетических характеристик исходного излучения твердотельного лазера достигается при использовании тонких (дисковых) активных элементов, охлаждаемых со стороны оснований. В этом случае

термоупругие эффекты в активных элементах не приводят к абберациям волнового фронта, поскольку резонаторные лучи, которые пересекают активный элемент, подвергаются одинаковым термоиндуцированным изменениям оптического пути.

Преимущества дисковых активных элементов особенно заметны при их накачке полупроводниковыми лазерами. Спектр излучения некоторых из разработанных к настоящему времени полупроводниковых лазеров практически оптимально согласован со спектром поглощения активаторов твердотельного лазера. При этом тепловыделение в активном элементе определяется в основном стоксовыми потерями и близко к физически минимальному. Кроме того, полупроводниковые лазеры имеют высокие КПД (50–90%), миниатюрны, что разрешает формировать из них высокомошные матрицы, а также могут работать в импульсном и непрерывном режимах. КПД твердотельных лазеров с полупроводниковой накачкой достигает нескольких десятков процентов, которые существенным образом выше, чем в твердотельных лазерах с ламповой накачкой.

**Постановка задачи.** Одной из проблем создания твердотельных лазеров с полупроводниковой накачкой является обеспечение стабилизированных параметров тока и входного импульса для полупроводни-

кового лазера. К источнику питания лазера предъявляется ряд серьезных требований. Во-первых, должен быть обеспечен плавный подъем тока при включении блока питания и исключены заметные токи в процессе работы лазера. Во-вторых, должно быть обеспечено плавное регулирование тока в рабочем диапазоне, который исключает случайный выход тока за границы рабочего диапазона. Поэтому создание источников питания для полупроводниковых лазеров, использующихся для накачки твердотельных лазеров, является актуальной задачей.

**Результаты.** При работе DPSS лазеров происходит нагрев полупроводникового лазера, что приводит к изменению параметров выходного излучения и, как следствие, рассогласование со спектром поглощения активаторов твердотельного лазера, что обуславливает возрастание энергетических потерь при накачке. Поэтому при создании источников питания необходимо особое внимание уделять стабилизации тока питания лазерного диода.

В качестве одно из элементов источника питания DPSS лазеров предложен стабилизатор тока для питания лазерного диода, схема исходного каскада которого приведена на рисунке 1.

Выходной каскад стабилизатора тока состоит из однокаскадного усилителя на транзисторе с супер  $\beta$ , в цепи базы которого включен стабилитрон, состоящий из двух светодиодов.

Электрические параметры лазерных диодов практически не отличаются от параметров светодиодов. С помощью светодиодов VD1 и VD2 подается стабильный сдвиг в цепь базы транзистора КТ837Ф. Светодиоды, по сравнению со стабилитронами, имеют лучшую термостабилизацию. В этом случае происходит прямое включение светодиодов, заодно они являются индикаторами работы стабилизатора тока. При этом на эмиттерном резисторе  $R_4$  есть напряжение

$$U_{эмит} = U_{R_1} - U_{R_3} - U_{БЭ} \quad (1)$$

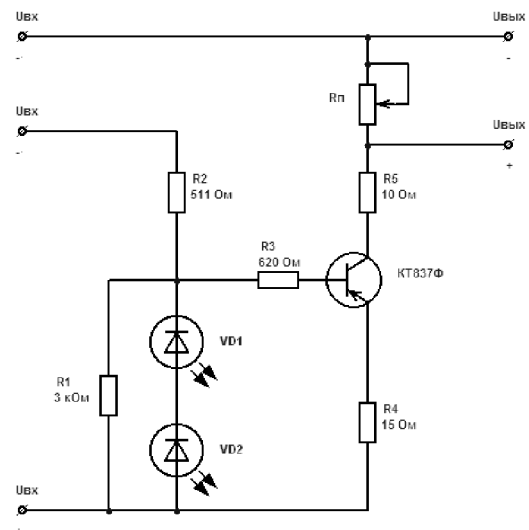


Рисунок 1 – Выходной каскад стабилизатора тока

Через нагрузку  $R_{Л}$ , что является эквивалентом лазерного диода, протекает коллекторный ток в транзисторе. Под влиянием температуры сопротивление лазерного диода может изменяться, однако ток, который протекает через этот резистор, не должен изменяться. При изменении сопротивления  $R_{Л}$ , например уменьшении, коллекторный ток должен возрастать. Однако спадание напряжения на резисторе  $R_4$  тоже возрастает. Транзистор начинает запирается, и значение коллекторного тока начинает восстанавливаться. В этом заключается принцип поддержки неизменного тока в лазерный диод выходного каскада стабилизатора.

Для подтверждения работоспособности предложенного стабилизатора тока был проведен ряд исследований по схеме, представленной на рисунке 2.

При изменении сопротивления переменного резистора (эквивалента лазерного диода) разработанная схема выходного каскада стабилизатора тока на выходе держала ток неизменным.

Также одним из исследований было выявление зависимости амплитудного значения напряжения импульсного сигнала от переменного сопротивления лазерного диода (в данном случае диод был заменен на его эквивалент –  $R_{Л}$ ).

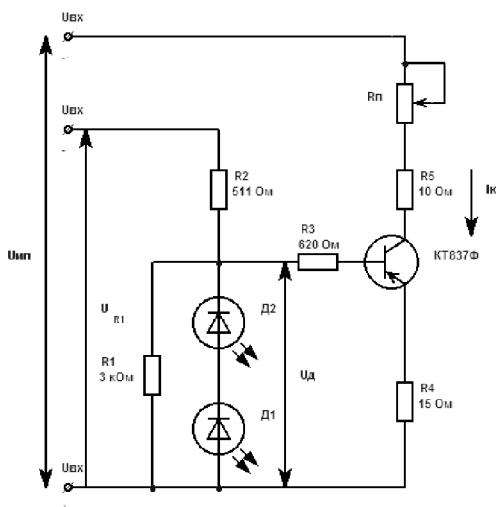


Рисунок 2 – Экспериментальная схема выходного каскада стабилизатора тока

Таблица 1 – Зависимость тока входной цепи от изменения сопротивления

$R_{п}, \text{Ом}$	$I_{R}, \text{мА}$
5,6	230
6	230
6,6	230
7	230
7,5	230
8	230
9,5	230

Дополнительно было определено поведение амплитудного значения напряжения импульсного сигнала при изменении входного напряжения стабилизатора напряжения выходного каскада (рисунок 4).

Таким образом, последнее исследование показало, что на выходной каскад стабилизатора тока необходимо подавать стабилизированное напряжение.

Для того чтобы выяснить возможности стабилизировать ток в импульсном режиме, было прослежено изменение импульсного сигнала от генератора импульсов на выходе выходного каскада стабилизатора тока.

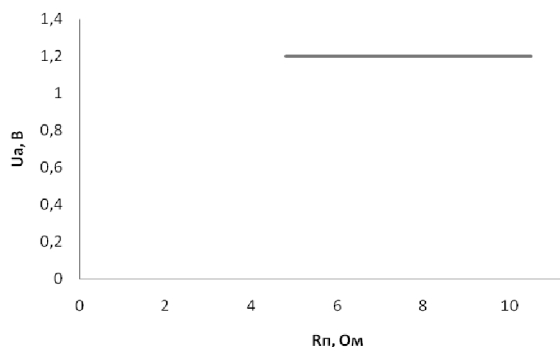


Рисунок 3 – Зависимость амплитудного значения напряжения импульсного сигнала от  $R_{п}$

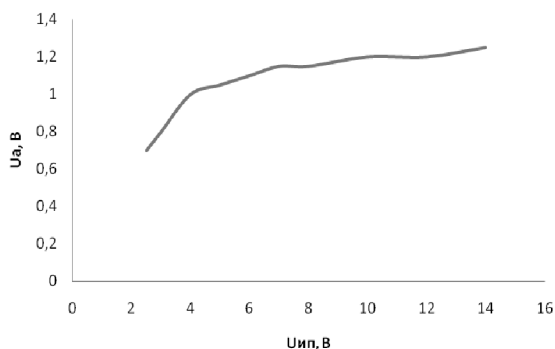


Рисунок 4 – Зависимость амплитудного значения напряжения импульсного сигнала от изменения входного напряжения стабилизатора напряжения выходного каскада

На вход цепи (рис. 5) подавался сигнал с амплитудой 3 В и длиной 10 мкс (рис. 6).

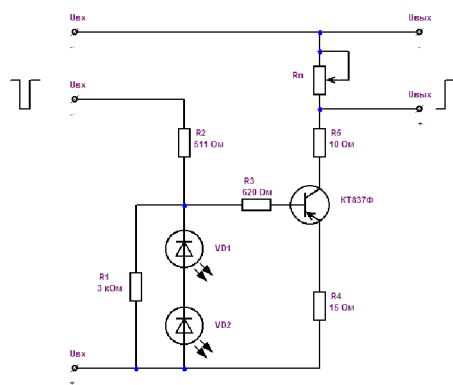


Рисунок 5 – Экспериментальная схема выходного каскада стабилизатора тока

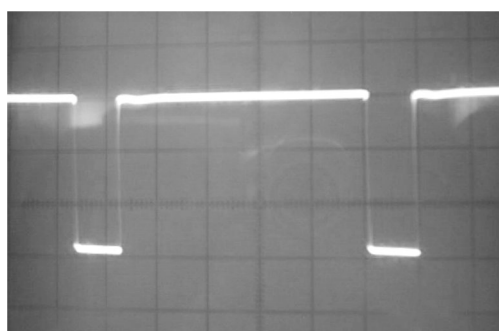


Рисунок 6 – Форма импульса, подаваемого на вход стабилизатора тока

На выходе каскада стабилизатора тока были получены импульсы с амплитудой 1,2 В и длиной 10 мкс и 20 мкс (рис. 7).

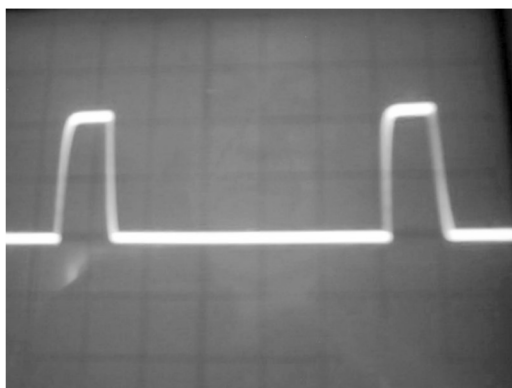


Рисунок 7 – Форма импульса на выходе каскада стабилизатора тока (длина импульса 10 мкс)

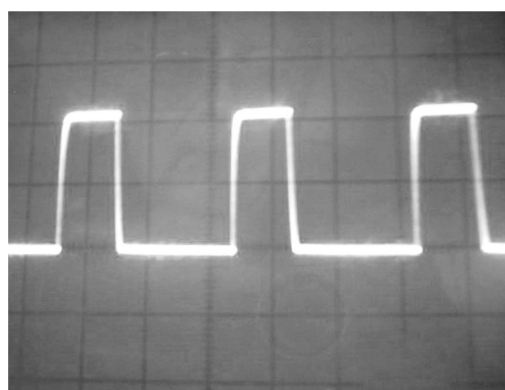


Рисунок 8 – Форма импульса на выходе каскада стабилизатора тока (длина импульса 20 мкс)

**Вывод.** Из представленных результатов видно, что предложенный стабилизатор тока, как один из основных элементов источника питания DPSS лазеров, способен поддерживать ток на лазерном диоде даже при небольших изменениях его сопротивления, причём как в постоянном, так и в импульсном режиме работы.

Однако, как видно из полученных результатов, в дальнейшем необходимо дополнительно рассмотреть вопрос о стабилизации напряжения выходного каскада стабилизатора тока, а также дополнительных узлов (контроль температуры и охлаждение лазерного диода) источника питания DPSS лазеров.

### Библиографический список

1. Чижиков В.И. Твердотельные лазеры с диодной накачкой / В.И. Чижиков. — Соросовский обзорный журнал, 2001. — Т. 7. — № 8.
2. Кацов Н.А. Электроника / Н.А. Кацов. — Г. : Гостехиздат, 1953. — 183 с.
3. Хоровиц П. Искусство схемотехники / П. Хоровиц, У. Хилл. — 5-е изд., перераб. и доп. — Г. : Мир, 1998. — 702 с.
4. Полупроводниковые приборы. Транзисторы П53 : справочник / В.Л. Аронов, А.В. Баюнов, А.А. Зайцев и др. ; под ред. Н.Н. Горюнова. — М. : Энергоатомиздат, 1983. — 904 с., ил.
5. Шило В.Л. Популярные цифровые микросхемы: справочник / В.Л. Шило. — Челябинск : Металлургия, Челябинское отделение, 1988. — 352 с., ил.
6. Волков И.В. Источники электропитания лазеров / И.В. Волков, В.М. Вакуленко. — М. : «Техника», 1976. — 176 с.
7. Кугушев А.М. Основы радиоэлектроники / А.М. Кугушев, Н.С. Голубева. — Г. : Энергия, 1969. — 880 с.

*Рекомендована к печати к.т.н., доц. Дон ГТУ Мургой В.В.,  
к. ф.-м. н., м.н.с. Факультета радиофизики, электроники  
и компьютерных систем КНУ им Т. Шевченко Лебедь А.В.*

*Статья поступила в редакцию 11.05.16.*

**Юр'єв С.О., Парфеній В.І.** (ДонДТУ, м. Алчевськ, ЛНР)

### **ІМПУЛЬСНЕ ДЖЕРЕЛО ЖИВЛЕННЯ ДЛЯ ТВЕРДОТІЛЬНОГО ЛАЗЕРА З НАПІВПРОВІДНИКОВИМ НАКАЧУВАННЯМ**

*Показано перевагу накачування активних елементів твердотільних лазерів лазерними діодами перед традиційними лампами накачування. Представлена необхідність забезпечення незмінних параметрів струму для стабільної роботи лазерного діода. Запропоновано стабілізатор струму в якості одного з елементів джерела живлення твердотільного лазера, що використовує як елемент накачування лазерний діод, а також розглянуті параметри його роботи.*

**Ключові слова:** *твердотільний лазер, напівпровідникове накачування, DPSS лазер, стабілізатор струму, джерело живлення.*

**Yuriiiev S.A., Parfenii V.I.** (DonSTU, Alchevsk, LPR)

### **SWITCHING POWER SUPPLY FOR SOLID-STATE LASERS WITH SEMICONDUCTOR PUMPING**

*The advantage of pumping the active elements of the solid-state lasers by laser diodes unlike the traditional lamps is proved. Necessity to ensure constant current parameters for the stable operation of the laser diode is presented. A current regulator is proposed as a power source element of solid state laser that uses a laser diode as a pumping element, and there were studied the parameters of its operation.*

**Key words:** *solid-state lasers, semiconductor pumping, DPSS laser, current stabilizer, source of power supply.*