

*д.т.н. Смирнов А.Н.  
(ГВУЗ «ДонНТУ», г. Донецк, Украина),  
к.т.н. Куберский С.В.,  
к.т.н. Эссельбах С.Б.  
(ДонГТУ, г. Алчевск, Украина)*

## **МНОГОФУНКЦИОНАЛЬНЫЙ ПРОМЕЖУТОЧНЫЙ КОВШ ДЛЯ РАЗЛИВОЧНЫХ АГРЕГАТОВ МЕТАЛЛУРГИЧЕСКИХ МИКРО-ЗАВОДОВ**

*Запропоновано багатofункціональний проміжний ківш для розливальних агрегатів невеликої продуктивності, а також розглянуто основні підходи до реалізації різних технологічних операцій в ньому з метою ефективної підготовки металу. Отримано параметри, необхідні для проектування промислових проміжних ковшів.*

***Ключові слова:** металургійний мікро-завод, багатofункціональний проміжний ківш, електродугове розкислення-легування, рафінування, підігрів, електромагнітне кондукційне перемішування.*

*Предложен многофункциональный промежуточный ковш для разливочных агрегатов небольшой производительности, а также рассмотрены основные подходы к реализации различных технологических операций в нем с целью эффективной подготовки металла. Получены параметры, необходимые для проектирования промышленных промежуточных ковшей.*

***Ключевые слова:** металлургический микро-завод, многофункциональный промежуточный ковш, электродуговое раскисление-леги́рование, рафинирование, нагрев, электромагнитное кондукционное перемешивание.*

При получении качественных сталей в условиях микро-заводов необходимо применение некоторых специфических решений на этапе разливки, к которым можно отнести использование электромагнитного поля, нагрев металла в промежуточном ковше, оптимизация вторичного охлаждения и т.п. Работа с ковшами небольшой емкости при достаточно большой продолжительности разливки и малой серийности вплоть до одиночных плавов выдвигает в ряд приоритетных проблему больших перепадов температур в промежуточном ковше, что потребует уделить

внимание технологическому мониторингу системы сталеразливочный ковш – промежуточный ковш (промковш).

К наиболее специфическим факторам технологии микрометаллургии, предполагающим более жесткие требования к синхронизации операций, можно отнести высокие скорости охлаждения ковшей и непрерывнолитых заготовок малого сечения, а также переменную температуру посады и возможно малую серийность разливок при условии гарантии стабильности ведения технологического процесса [1, 2].

В настоящее время наиболее перспективными низкопроизводительными способами разливки стали являются:

- горизонтальное непрерывное литье;
- полунепрерывное литье (вертикальное и наклонное);
- радиальная непрерывная разливка сутунки (тонкий узкий сляб) или сортовой заготовки.

Важнейшим элементом для всех перечисленных разливочных агрегатов, особенно в условиях металлургических микро-заводов, эксплуатирующих технологические агрегаты и металлургические емкости небольшой вместимости, является промежуточный ковш. Поэтому основной задачей проведенных исследований было создание многофункционального промковша, позволяющего осуществлять в нем основные технологические операции по подготовке металла к разливке.

Как правило, в условиях металлургических микро-заводов имеет место разливка одиночными плавками или серийная с небольшим количеством ковшей, разлитых плавка на плавку.

В этих условиях промежуточный ковш должен обеспечивать решение следующих основных технологических задач:

- гомогенизацию металла по химическому составу и температуре;
- удаление неметаллических включений;
- дополнительный нагрев металла;
- легирование металла (особенно компонентами имеющими высокое сродство к кислороду и азоту) и рафинирование его от вредных примесей;
- защиту металла от взаимодействия с атмосферой при переливе из сталеразливочного ковша и дозировании в кристаллизатор.

Кроме того, немаловажным является вместимость промковша, которая может быть значительно больше сталеразливочного ковша для обеспечения серийной разливки или получения крупных заготовок. Особенно это актуально для предприятий, где лимитирующим звеном технологии является не выплавка стали, а разливка, и таким образом обеспечивается прием большего количества металла из более производительных плавильных агрегатов.

На рисунках 1 и 2 представлен промковш, в котором под действием электромагнитной силы и устройства токоподвода [3] обеспечивается воз-

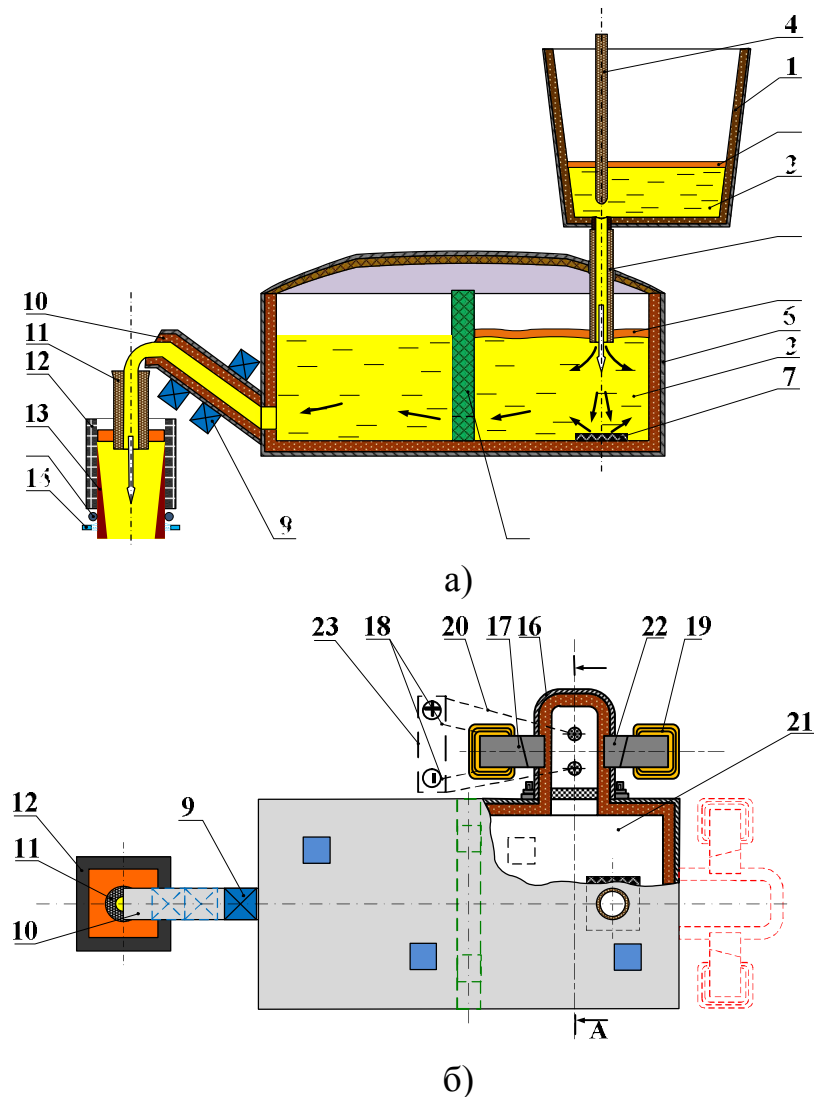
возможность произвольного регулирования потоков металла по скорости и направлению для его гомогенизации и удаления неметаллических включений, а также подогрев, раскисление-легирование и рафинирование от вредных примесей за счет восстановления необходимых для этих процессов элементов в глубине расплава под действием низкотемпературной плазмы дугового разряда [4-6].

К ферромагнитному кожуху проковша 6 присоединена отъемная дополнительная ванна 16, кожух которой изготовлен из неферромагнитного материала, помещаемая между полюсами электромагнита 17. Место расположения дополнительной ванны может быть произвольным и выбирается исходя из технических условий конкретного предприятия и необходимости реализации тех или иных технологических задач. В проковше предусмотрены транспортный закрытый желоб 10, снабженный системой электромагнитного дозирования металла в кристаллизатор и индукционного нагрева 9. Дополнительная ванна 16 имеет токоподвод 18 на обмотки 19 электромагнита 17, токоподвод 20 на расплав, керамическую перегородку 6 (рисунок 2) с переливными каналами 7 и 8 (рисунок 2) между рабочим пространством проковша 21 и рабочим пространством дополнительной ванны 10 (рисунок 2).

В неферромагнитные стенки дополнительной ванны 16 вварены ферромагнитные полюсные наконечники 22 электромагнита 17, концы наконечников 22 введены в футеровку дополнительной ванны 16 и выполнены охлаждаемыми для сохранения их ферромагнитных свойств при повышенной температуре эксплуатации.

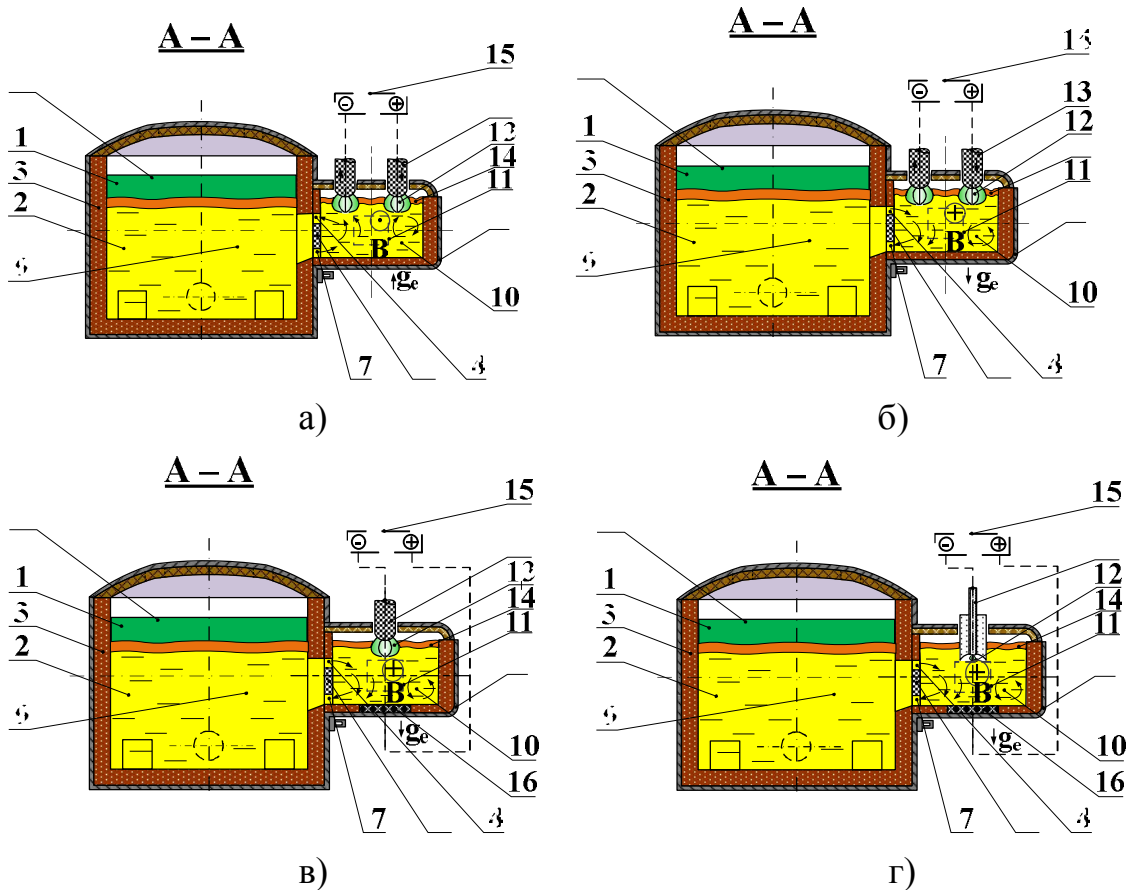
Электромагнит 17 монтируется на тележке проковша (не показана). Токоподвод 18 на обмотки 19 электромагнита 17 и токоподвод 20 на расплав выполнены с возможностью регулирования по отдельности тока, поступающего на обмотки 19 и на металл дополнительной ванны 10 (рисунок 2) через электрические дуги 12 (рисунок 2) с помощью электродной системы 13 (рисунок 2). В рабочем положении проковша полюсные наконечники 22 прилегают к магнитопроводу электромагнита 17 и являются его элементом.

Предлагаемый проковш при дозировании стали в кристаллизатор работает следующим образом. При подаче тока в обмотки 19 электромагнита 17 и на электродную систему 13 (рисунок 2) в металле дополнительной ванны действует магнитное поле с индукцией  $B$  и перпендикулярное ему электрическое поле тока электродной системы  $I$ , поступающего через дуги 12 (рисунок 2). Взаимодействие этих полей формирует «моторную» силу  $g_e$ , которая алгебраически складывается с ускорением силы тяжести  $g$ .



- а)
- б)
- 1 – сталеразливочный ковш; 2 – покровный шлак; 3 – металл; 4 – стопор; 5 – защитная труба; 6 – ферромагнитный корпус промковша; 7 – бойная плита (металлопроемник); 8 – огнеупорная перегородка с каналами для прохода металла; 9 – устройство для электромагнитного дозирования и индукционного нагрева металла; 10 – транспортный закрытый желоб для дозирования металла в кристаллизатор; 11 – приемная погружная воронка; 12 – кристаллизатор; 13 – корка формирующейся заготовки; 14, 15 – ЗВО; 16 – неферромагнитный корпус дополнительной ванны промковша; 17 – полюс электромагнита; 18 – токоподвод на обмотки электромагнита; 19 – обмотки электромагнита; 20 – токоподвод на расплав; 21 – рабочее пространство промковша; 22 – ферромагнитный полюсный наконечник электромагнита; 23 – источник питания

Рисунок 1 – Промежуточный ковш для разливочных агрегатов металлургических микро-заводов



1 – покровный шлак; 2 – металл; 3 – огнеупорная перегородка с каналами для прохода металла; 4 – неферромагнитный корпус дополнительной ванны промковша; 5 – футеровка промковша; 6 – керамическая перегородка; 7, 8 – переливные каналы; 9 – рабочее пространство промковша; 10 – рабочее пространство дополнительной ванны; 11 – ферромагнитный полюсный наконечник электромагнита; 12 – электрическая дуга; 13 – электрод для дугового нагрева (рудновосстановительный блок для электродугового раскисления-легирования и рафинирования); 14 – рафинировочный шлак; 15 – источник питания; 16 – подовый электрод

Рисунок 2 – Разрез A-A промежуточного ковша с различными схемами нагрева и обработки расплава: а, б – нагрев двумя сводовыми электродами с электромагнитным облегчением и утяжелением расплава для его циркуляции соответственно; в – одноэлектродный нагрев с токоподводящим подовым электродом и циркуляция расплава за счет электромагнитного утяжеления; г – нагрев, раскисление-легирование и рафинирование расплава заглубленным рудновосстановительным блоком и циркуляция расплава за счет электромагнитного утяжеления

Металл в дополнительной ванне «утяжеляется» или «облегчается» в зависимости от полярности подключения тока I. При подключении, показанном на позициях (б), (в), (г) рисунка 2, металл в дополнительной ванне «утяжелен», а на позиции (а), облегчен. Под действием электромагнитного давления металл выжимается через нижний канал 7 (рисунок 2) в рабочее пространство 21 промковша, а через верхний канал 8 (рисунок 2) переливается обратно в рабочее пространство дополнительной ванны 10 (рисунок 2), движение металла в которой на рисунке 2 показано стрелками. При изменении полярности подключения движение происходит в обратном направлении. Скорость потока стали, выжимаемого из ванны 10 (рисунок 2) через нижний канал, до 1,5 м/с и может регулироваться в широких пределах, чем обеспечивается выполнение технической задачи создания возможности произвольного регулирования потоков металла в промковше по скорости и направлению. Создаваемые циркуляционные потоки позволяют прокачивать металл, находящийся в промковше, через дополнительную ванну. На поверхности металла в дополнительной ванне может быть наведен рафинировочный шлак для удаления вредных примесей и неметаллических включений. Расположение уровня металла в дополнительной ванне несколько выше переливного канала препятствует захвату шлака и транспортированию его в промежуточный ковш.

Тепло, выделяющееся при вводе тока в металл дополнительной ванны 2 (рисунок 2) через электрическую дугу, создает условия для подгрева стали при практически отсутствии её науглероживания электродной системой 13 (рисунок 2). Регулируемыми по скорости и направлению потоками тепло переносится по всему объему металла в промковше, выравнивая температуру стали, поступающей в кристаллизаторы через транспортный закрытый желоб для дозирования металла в кристаллизатор. Нагрев металла можно осуществлять с использованием двухэлектродной системы представленной на позициях (а) и (б) рисунка 2, либо системы предусматривающей наличие одного верхнего электрода, а второй электрод встроен в подину дополнительной камеры по аналогии с конструкцией электродной системы печей постоянного тока (позиции (в) и (г) рисунка 2). При работе на чугуне и меди в качестве второго электрода может быть использован графитовый контактный элемент вмонтированный в подину дополнительной ванны.

Ферромагнитные металлоконструкции корпуса промковша и постановочной тележки способствуют усилению индукции В в зазоре между полюсными наконечниками, вваренными в неферромагнитные стенки корпуса дополнительной ванны. Возможность регулирования по отдельности тока, поступающего на обмотки электромагнита и на электродную систему, позволяет изменять в широких пределах соотношение между

скоростями потоков металла и мощностью его подогрева дугами для выполнения различных технологических операций:

- усреднения стали в промковше по химическому составу и температуре;
- устранения «застойных» зон в ванне промковша;
- применения рафинирующей обработки стали шлаками для освобождения её от эндогенных и экзогенных неметаллических включений.

Выполнение корпуса дополнительной ванны отъемным от корпуса промковша обеспечивает удобство выполнения ремонтных работ на ковше и возможность размещения одной или больше дополнительных «активных» ванн в разных участках промковша. Размещение концов полюсных наконечников в футеровке дополнительной ванны позволяет увеличить ее толщину, а также повысить надежность и безопасность работы системы при выполнении зазора между полюсами электромагнита минимально возможным для увеличения магнитной индукции  $B$  в металле дополнительной ванны.

Турбулентность металла в дополнительной ванне повышает интенсивность теплоотвода от электрических дуг, вследствие чего увеличивается КПД дугового нагрева.

В соответствии с проведенными исследованиями установлено, что для промышленных промковшей в зависимости от вида выполняемых операций (перемешивание, удаление неметаллических включений, рафинирование, нагрев и т.д.) требуется обеспечивать в дополнительной ванне индукцию магнитного поля 0,3-0,6 Тл, а плотность тока  $1 \div 2 \cdot 10^5$  А/м<sup>2</sup>.

Основным преимуществом электромагнитного перемешивания расплава по предложенной технологии является исключение образования застойных зон, наличие которых характерно при использовании традиционной технологии перемешивания расплава в промковше инертным газом.

При непрерывной разливке стали объем промковша выбирают таким образом, чтобы порция поступающего из сталеразливочного ковша металла находилась в нем 8-10 мин. Этого времени вполне достаточно для обеспечения всплывания неметаллических включений, образующихся в результате протекания физико-химических процессов раскисления металла, зарождения и выделения их, обусловленного снижением температуры и соответственно растворимости неметаллических включений в жидкой стали. Использование технологических приемов, обеспечивающих дополнительное перемешивание металла в промковше (продувка инертным газом, электромагнитное перемешивание) позволяет сократить время, необходимое для рафинирования, а следовательно способствует увеличению скорости разливки и уменьшению технологически необходимого времени пребывания металла в промковше или его вместимости.

При индукции магнитного поля 0,4 Тл и плотности тока на ванне активной зоны  $5 \cdot 10^4$  А/м<sup>2</sup> через дополнительную ванну (имеющую размеры 0,6×0,7×0,2 м и размер переливного канала 0,05×0,2 м) можно прокачать металл, находящийся в течении 10 мин в промковше вместимостью 60 т, характерной для слябовых УНРС разливающих крупные слябы. Учитывая толщину футеровки дополнительной ванны индукция магнитного поля и плотность тока на ванне в промышленных условиях должны быть больше в зависимости от вида используемых огнеупоров на 30-50%.

Кратность циркуляции обеспечивается регулированием силы тока, подводимого отдельно на электродную систему и магнит. При этом возможно осуществлять одно, двух и многократную циркуляцию металла через дополнительную ванну.

Совместно с кондукционным электромагнитным перемешиванием металла можно осуществлять процесс дугового глубинного восстановления различных элементов из их оксидов для рафинирования и раскисления-легирования металла (рисунок 2, г).

Необходимый подогрев металла и дуговое глубинное восстановление в него элементов, используемых для раскисления-легирования (марганец, кремний, хром, ванадий, титан и др.) и рафинирования (магний, кальций), осуществляется синхронизацией количества тепла поступающего на единицу объема металла в дополнительной ванне и скорости восстановления полезных элементов. При увеличении кратности циркуляции удельные расходы тепла и восстанавливаемых элементов на единицу обрабатываемого металла пропорционально уменьшаются.

При обеспечении предложенных выше электромагнитных параметров электромагнитное «утяжеление» стали составит 2,8, что позволит увеличить кажущийся удельный вес ее примерно на 30% ( $9 \cdot 10^4$  Н/м<sup>3</sup>). Это в свою очередь будет положительно сказываться на скорости всплывания неэлектропроводных неметаллических включений и препятствовать затягиванию шлака в расплав.

При обработке металла в промковшах малой вместимости 0,5-6 т для циркуляции всего металла через объем активной зоны дополнительной камеры (имеющей размеры 0,4×0,4×0,1 м и размер переливного канала 0,04×0,1 м) достаточно иметь индукцию магнитного поля 0,2-0,3 Тл и плотность тока на ванне активной зоны  $0,5 \div 1 \cdot 10^4$  А/м<sup>2</sup>.

В качестве основных выводов по результатам изложенных в работе исследований можно отметить следующее:

- большое значение при разливке стали в условиях металлургических микро-модулей имеют функциональные возможности промковша;
- для разливочных агрегатов небольшой производительности предложен многофункциональный промковш, предусматривающий



возможность электромагнитной и электродуговой обработки металла, решающих основные задачи подготовки его к разливке;

– в предложенном промковше совместно с кондукционным электромагнитным перемешиванием металла можно осуществлять процесс дугового глубинного восстановления различных элементов из их оксидов для рафинирования и раскисления-легирования металла, а также нагрев его до необходимой температуры;

– проведенные исследования позволили получить параметры, необходимые для проектирования промышленных промковшей.

В ходе дальнейших исследований будут отработаны режимы работы отдельных узлов промковша и разработаны технологические рекомендации по использованию его в производственных условиях.

### **Библиографический список**

1. Костин В.Н. Анализ технических и технологических особенностей микрометаллургических модулей и оценка возможных вариантов их внедрения / В.Н. Костин, М.Н. Попков, В.В. Решетов, А.И. Трушин // ОАО «Черметинформация». Бюллетень «Черная металлургия». – 2008. – №3. – С. 51-57.

2. Жарницкий М.Д. Современные требования к автоматизации литейно-прокатных комплексов мини-заводов / М.Д. Жарницкий // Сталь. – 2005. – №5. – С. 39-41.

3. Куберский С.В. Кондукционный электромагнитный перемешиватель для стальной ванны / С.В. Куберский, С.Б. Эссельбах // Черные металлы. – Август 2012. – С. 17-22.

4. Куберский С.В. Электродуговое извлечение полезных примесей металлургических отходов и вторичных материалов в железоуглеродистые расплавы / С.В. Куберский // Металлургическая и горнорудная промышленность. – №7. – 2010. – С. 168-169.

5. Низяев К.Г. Десульфурация чугуна и стали магнием, восстановленным в зоне погруженной в металл электрической дуги / К.Г. Низяев, Б.М. Бойченко // Бюллетень НТЭИ. Черная металлургия. – 2007. – №11. – С. 34-39.

6. К.Г. Нізяєв. Наукові і технологічні основи створення високоактивної газопарової фази в об'ємі металу з метою глибокої десульфуратії / Автореферат дис.. д-ра техн.наук: 05.16.02 НМетАУ – Дніпропетровськ. – 2008. – 38 с.

*Рекомендована к печати д.т.н., проф. Новохатским А.М.*